

KOMATSU®

POTÊNCIA
Bruta: 739 HP (551 kW)
Líquida: 715 HP (553 kW)

PESO MÁXIMO DO VEÍCULO
99.680 kg

HD465-7E0

ecot3

HD
465



O modelo ilustrado pode incluir equipamentos opcionais.

CAMINHÃO FORA-DE-ESTRADA

PANORÂMICA

Características de produtividade

- Motor Komatsu SAA6D170E-5 de alta performance
Potência líquida: **715 HP** (533 kW)
- Sistema de seleção de modo
(Controle variável de potência no Modo de Economia)
- Sistema de Ajuste Automático da Marcha Lenta (AISS)
- Controle Automático da Velocidade de Retardo (ARSC)
- Sistema de transmissão K-ATOMiCS totalmente automático, de 7 velocidades
- Retardador e freios a discos múltiplos em banho de óleo e controle totalmente hidráulico
Capacidade de absorção do retardador (descidas contínuas) (**1.052 HP**) 785 kW
- Longa distância entre eixos e maior banda de rodagem
- Ampla caçamba de elevada resistência
Capacidade da caçamba coroada: 34,2 m³
- Raio de giro mínimo de 8,5 m
- Medidor de carga útil (PLM)
(Opcional)



Em harmonia com o meio ambiente

- Certificado de conformidade com os padrões EPA Tier 3 e EU Stage 3A de controle de emissão de poluentes
- Baixo nível de ruído externo
- Radiador livre de chumbo
- Tanque de recuperação do óleo de arrefecimento dos freios

POTÊNCIA BRUTA
739 HP (551 kW) @ 2000 rpm

POTÊNCIA LÍQUIDA
715 HP (553 kW) @ 2000 rpm

PESO MÁXIMO DO VEÍCULO
99.680 kg

Excelente ambiente para o operador

- Cabina ampla e extremamente espaçosa, com excelente visibilidade
- Cabina com projeto ergonômico
- Painel de instrumentos de fácil acesso
- Ajuste da posição ideal de condução para o operador
- Sistema K-ATOMiCS com função "Skip-shift"
- Suspensão hidropneumática
- Cabina com estruturas ROPS/FOPS incorporadas
- Montagem da cabina sobre fixação viscosa
- Controle elétrico do corpo da caçamba
- Sistema de controle direcional auxiliar e freio secundário
- Suspensão hidropneumática de três modos (Suspensão automática) (Opcional)



O modelo ilustrado pode incluir equipamentos opcionais.

Maior confiabilidade

- Componentes desenvolvidos pela Komatsu
- Armação de rigidez superior
- Projeto do corpo da caçamba de alta precisão
- Sistema hidráulico de elevada confiabilidade
- Retentores de anéis "O" planos, dispostos face-a-face
- Conectores DT blindados
- Sistema Antitravamento dos Freios (ABS) (Opcional)
- Regulador Automático de Giro (ASR) (Opcional)
- Freio secundário operado por pedal

Facilidade de manutenção

- Sistema avançado de monitoramento da máquina
- Sistema de freios por discos múltiplos e controle totalmente hidráulico
- Intervalos maiores de troca de óleo
- Disposição centralizada dos filtros
- Rodas de discos (aros tipo flange)
- Disjuntor elétrico de circuitos
- Pontos de lubrificação centralizados
- Sistema de Monitoramento das Condições do Veículo (VHMS) (Opcional)

CARACTERÍSTICAS DE PRODUTIVIDADE

Tecnologia Komatsu



A Komatsu desenvolve e produz internamente a maioria de seus componentes, como motores e equipamentos hidráulicos e eletrônicos.

Somando os investimentos em novas tecnologias às opiniões de nossos clientes, a Komatsu vem atingindo elevados padrões em desempenho.

Para obter altos níveis tanto de produtividade como de desempenho econômico, a Komatsu desenvolve seus principais componentes sob um sistema de controle total.

O resultado é uma nova geração de máquinas de alta performance e em perfeita harmonia com o meio ambiente.

Motor Komatsu SAA6D170E-5 de alto desempenho

Este motor entrega acelerações mais rápidas e velocidades de deslocamento superiores com maior potência por tonelada. Recursos de tecnologia avançada, como o sistema de injeção do tipo "Common Rail" (CRI), o pós-resfriador ar-ar, um turboalimentador eficiente, e o sistema EGR arrefecido para carga pesada garantiram ao motor as certificações Tier 3 (Agência de Proteção Ambiental dos EUA) e Stage 3A (União Europeia) sobre controle de emissão de poluentes.

Torque elevado a baixas rotações, aceleração significativa e baixo consumo de combustível proporcionam níveis máximos de produtividade.

Sistema de seleção de modo

O sistema permite a seleção do modo mais apropriado à operação entre duas opções disponíveis: Modo de Potência ou Modo de Economia, de acordo com as condições do trabalho a ser executado. O modo desejado pode ser facilmente selecionado por meio de um interruptor na cabina do operador.

Modo de Potência

É possível obter grande produtividade valendo-se de todas as vantagens de uma elevada capacidade de potência. É apropriado para locais de trabalho onde frequentemente é necessário transportar cargas por subida de encostas.

Modo de Economia (controle variável de potência)

A potência do motor muda automaticamente de acordo com a condição de carregamento da máquina, sempre para obter uma marcha ideal de deslocamento. Este modo é adequado para trabalhos leves com a máquina em terrenos planos.

Sistema de Ajuste Automático da Marcha Lenta (AISS)

Este sistema facilita o rápido aquecimento do motor, bem como o resfriamento e aquecimento da cabina. Ao ativar o sistema, a rotação do motor é mantida a 945 rpm quando a temperatura do líquido de arrefecimento está em 50°C ou abaixo. A rotação retorna automaticamente a 750 rpm quando a temperatura do líquido de arrefecimento ultrapassa 50°C.



Sistema de transmissão K-ATOMiCS totalmente automático, de 7 velocidades

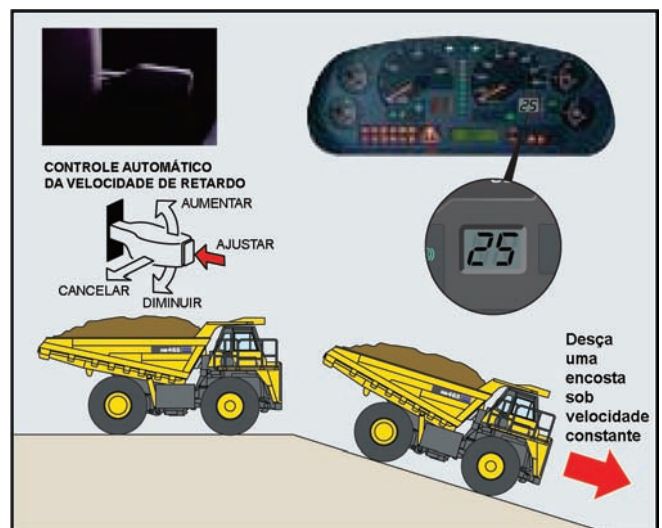
O sistema K-ATOMiCS (Sistema de Transmissão Avançada Komatsu com Controle Ideal de Modulação) seleciona automaticamente a marcha ideal de acordo com a velocidade de deslocamento do veículo, a rotação do motor e a posição da transmissão escolhida. O resultado é a melhor marcha para qualquer situação de deslocamento.



K-ATOMiCS (Sistema de Transmissão Avançada Komatsu com Controle Ideal de Modulação)

Controle Automático da Velocidade de Retardo (ARSC)

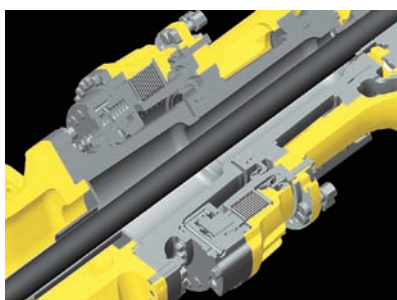
O controle ARSC permite ao operador simplesmente ajustar a velocidade de deslocamento por declives e percorrê-las a uma velocidade constante. Como resultado, o operador poderá se concentrar apenas na condução do caminhão. A velocidade pode ser ajustada em incrementos de 1 km/h por clique (± 5 km/h e ajuste da velocidade configurada) para corresponder à velocidade ideal para descer a encosta. Além disso, já que a temperatura do óleo de arrefecimento do retardador é constantemente monitorada, a velocidade é reduzida automaticamente.



Retardador e freios a discos múltiplos em banho de óleo e controle totalmente hidráulico

Os freios de discos múltiplos em banho de óleo proporcionam elevados níveis de confiabilidade e de estabilidade no desempenho dos freios. Os freios de discos múltiplos em banho de óleo, de ampla capacidade e continuamente resfriados também funcionam como um retardador de respostas precisas, resultando em grande confiança do operador em velocidades mais altas durante o deslocamento na descida de encostas.

- Capacidade de absorção do retardador (descida contínua): **1.052 HP (785 kW)**
- Área de superfície dos freios (traseiro): 64,230 cm²



Longa distância entre eixos e maior banda de rodagem

Com uma distância entre eixos extra-longa, ampla banda de rodagem e um centro de gravidade excepcionalmente baixo, os caminhões HD465-7 transportam carga com muito mais agilidade, aumentando a produtividade e proporcionando conforto superior na condução do veículo, mesmo em terrenos acidentados.

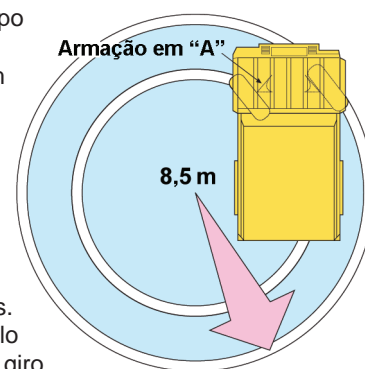
Caçamba de grandes proporções

Uma área ideal bastante ampla facilita o carregamento com o mínimo amontoamento, tornando o transporte mais eficiente.

O desenho em formato de V contribui para reforçar ainda mais a resistência estrutural, ao mesmo tempo em que proporciona excelente estabilidade da carga.

Pequeno raio de giro

A suspensão dianteira tipo longarina MacPherson possui uma armação em "A" especial entre cada uma das rodas e o chassi principal. O espaço mais amplo criado entre as rodas dianteiras e o chassi principal aumenta o ângulo de giro das rodas. Quanto maior este ângulo de giro, menor o raio de giro do caminhão.



Medidor de carga útil (PLM) (Opcional)

O medidor de carga útil permite que o volume de produção e as condições de trabalho enfrentadas pelo caminhão basculante sejam prontamente analisados por um computador pessoal (PC). Os dados do medidor podem ser baixados diretamente do caminhão HD465-7E0 para o seu computador, por meio de uma conexão via cabo serial. O peso da carga é indicado no visor do medidor de carga útil (mostrador de caracteres), enquanto a luz de indicação externa se mantém acesa durante o carregamento.



AMBIENTE DO OPERADOR

Cabina ampla e extremamente espaçosa, com excelente visibilidade

Amplas janelas frontais, laterais e posterior, associadas à amplitude de espaço em seu interior ricamente estofado, proporcionam um ambiente confortável e silencioso, onde o operador é capaz de observar e controlar cada aspecto da operação. Os espelhos retrovisores de visão inferior frontais e laterais foram adicionados para conferir ainda mais segurança durante os trabalhos com a máquina.

Cabina com projeto ergonômico

O projeto ergonômico do compartimento do operador confere a este todo o conforto e facilidade para o manuseio de todos os controles. O resultado é traduzido em uma operação mais confiável e níveis superiores de produtividade.

Painel de instrumentos de fácil acesso

O painel de instrumentos facilita o monitoramento das funções da máquina. Além disso, uma luz de advertência indica ao operador eventuais problemas que possam ocorrer. As falhas são registradas no monitor e representadas como códigos de serviço. Tudo isso torna a máquina descomplicada e de fácil manutenção.

Ajuste da posição ideal de condução para o operador

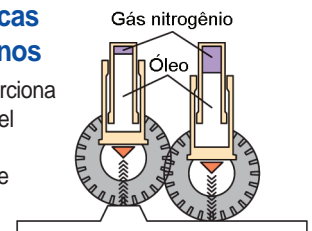
O assento do operador ajustável em cinco posições e a coluna de direção com inclinação telescópica permitem ao operador adotar uma posição ideal para a condução da máquina, aumentando o seu conforto e possibilitando pleno controle sobre a operação da máquina. O assento dotado de suspensão absorve as vibrações do terreno transmitidas à máquina e reduz a fadiga do operador, além de manter o operador sob segurança, lhe garantindo a confiança necessária para executar as operações.

Um cinto de segurança de 78 mm de largura é fornecido como equipamento padrão.



Suspensões hidropneumáticas para todos os tipos de terrenos

A suspensão hidropneumática proporciona um tráfego extremamente confortável mesmo por terrenos acidentados, assegurando produtividade máxima e confiança do operador.

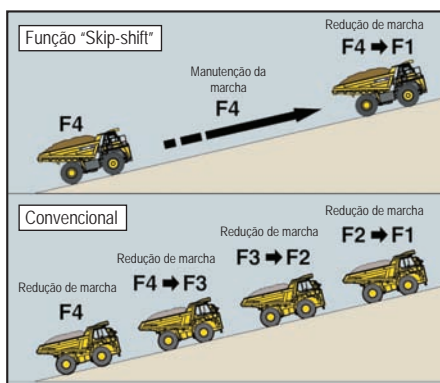


Sistema K-ATOMiCS com função "Skip-Shift"

Uma válvula de controle eletrônico foi incluída em cada pacote de embreagens na transmissão para permitir engates e desengates independentes. Sua função é promover uma troca ideal na pressão de modulação das embreagens e temporização de corte do torque, em resposta às condições de deslocamento. Este sistema e a recém-adicionada função "skip-shift" proporcionam trocas suaves e acelerações imediatas.

Função "Skip-shift"

A velocidade ideal de deslocamento é selecionada automaticamente em resposta ao ângulo do aclive a ser percorrido. Entre os benefícios desta função estão a menor frequência de reduções de velocidade e maior suavidade nas operações.



Suspensão hidropneumática de três modos (Suspensão automática) (Opcional)

O modo de suspensão é selecionado automaticamente em um dos três estágios disponíveis (suave, intermediário e rígido) de acordo com a carga transportada e as condições de operação, possibilitando um deslocamento mais confortável e estável da máquina.

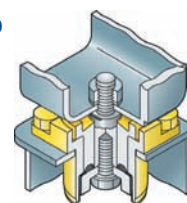
Cabina ROPS/FOPS integrada

Estruturas anti-capotamento em conformidade com as normas ISO3471 (estruturas ROPS) e ISO 3449 (estruturas FOPS).



Montagem da cabina sobre fixação viscosa

Uma base de fixação viscosa, sobre a qual é montada a cabina, reduz o ruído transmitido à cabina, alcançando um nível bastante satisfatório de 77 dB(A).



Controle elétrico do corpo da caçamba

A alavanca de baixo esforço torna o despejo muito mais fácil. Um sensor de posicionamento está instalado para controlar a caçamba de despejo, reduzindo significativamente o impacto causado pela descida do corpo da caçamba.



Sistema de direção auxiliar e freio secundário

O sistema de direção auxiliar e os freios secundários constituem equipamentos padrão nesta máquina.

Sistema direcional: ISO 5010, SAE J1511

Freios: ISO 3450



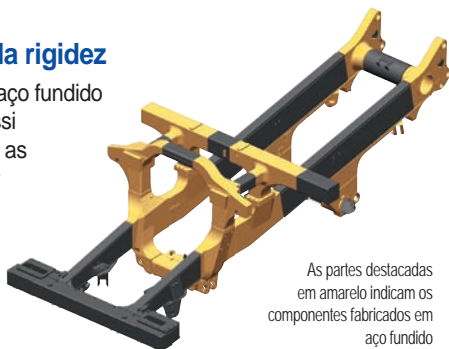
CARACTERÍSTICAS DE PRODUTIVIDADE

Componentes exclusivos Komatsu

A Komatsu desenvolve e fabrica o motor, conversor de torque, transmissão, unidades hidráulicas e partes do sistema elétrico que equipam esta máquina. Os caminhões basculantes Komatsu são fabricados sob um sistema de produção integrada que segue rígidas diretrizes de controle de qualidade.

Chassi de elevada rigidez

Os componentes em aço fundido são utilizados no chassi principal, fortalecendo as áreas sujeitas a maior esforço, onde as cargas e impactos se concentram com mais frequência.



As partes destacadas em amarelo indicam os componentes fabricados em aço fundido

Projeto rigoroso da caçamba

O corpo da caçamba é produzido com aço de alta robustez de **130 kg/mm²** (184.900 PSI), resistente a desgastes, de dureza Brinell de 400 HB.

O desenho em "V" e a base também em forma de "V" contribuem para aumentar ainda mais a rigidez estrutural. As placas laterais e inferior da seção de despejo são reforçadas com frisos, que conferem maior resistência.

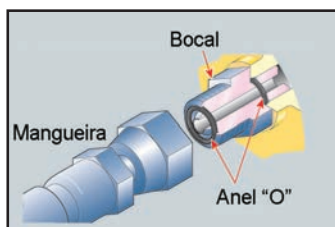


Sistema hidráulico extremamente confiável

O resfriador de óleo está instalado sob o radiador, aumentando a confiabilidade do sistema hidráulico durante aumentos repentinos de temperatura. Além disso, é instalado no filtro principal um filtro de linha de 25 microns, à entrada da válvula de controle da transmissão. Este sistema auxilia na prevenção contra falhas secundárias.

Retentores de anéis "O" planos, dispostos face a face

Os retentores de anéis "O" planos e de instalação face a face são utilizados para selar com segurança todas as conexões das mangueiras hidráulicas e com isso evitar vazamentos de óleo.



Conectores DT blindados

As conexões da controladora e chicote principal são equipados com conectores DT blindados, proporcionando elevada confiabilidade e resistência à água e à poeira



Sistema Antitravamento dos Freios (ABS) (Opcional)

Utilizando sua notável tecnologia, a Komatsu foi o primeiro fabricante na indústria a introduzir o sistema de freios ABS nos equipamentos de construção. Este sistema impede o travamento das rodas, o que minimiza a ocorrência de patinagem dos pneus sob condições de baixo atrito durante a aplicação do freio de serviço.

Regulador Automático de Giro (ASR) (Opcional)

O sistema ASR impede automaticamente que os pneus traseiros patinem em solo macio, aplicando a tração ideal para este tipo de terreno.

Freio secundário de operação por pedal

Caso haja uma falha no freio por pedal, o freio de estacionamento e os freios a disco dianteiros serão ativados por meio de um freio secundário operado também por pedal. Além disso, quando a pressão hidráulica cair abaixo do nível nominal, o freio de estacionamento será aplicado automaticamente.



Radiador livre de chumbo

Além de estar em conformidade com as normas reguladoras sobre emissão de poluentes, o radiador é constituído por uma colmeia de alumínio, livre de chumbo em sua composição, atendendo às necessidades globais de proteção ao ambiente.

Tanque de recuperação do óleo de arrefecimento dos freios

Para proteger o ambiente, é instalado um reservatório capaz de recolher o óleo do sistema de arrefecimento dos freios, em um eventual vazamento dos retentores.

Funções de proteção do equipamento proporcionadas pelo controle eletrônico

Item	Função
Inibidor de redução de marcha	Mesmo que operador faça uma redução de marchas acidental, automaticamente será ajustada uma velocidade apropriada à marcha atual, evitando rotação excessiva do motor.
Inibidor de sobre-rotação do motor	Durante a descida de encostas, se a velocidade do veículo ultrapassar o limite máximo da marcha atual, os freios serão aplicados automaticamente para impedir a rotação excessiva do motor.
Inibidor de engate da ré	Esta função impede o deslocamento do veículo para trás durante a operação da caçamba.
Inibidor de mudança de sentido de deslocamento (avante-ré)	Este dispositivo impossibilita a troca do sentido de deslocamento de avante para ré quando o veículo estiver se deslocando a uma velocidade superior a 4 km/h.
Sistema Anti-falha	Ao se aproximar de um ponto de mudança de velocidade, uma suave mudança automática é aplicada.
Segurança na posição neutro	O acionamento do motor é bloqueado se a alavanca de mudança de marchas não estiver na posição neutro

FACILIDADE DE MANUTENÇÃO

Sistema avançado de monitoramento

O sistema avançado de monitoramento Komatsu identifica os itens de manutenção, reduz os intervalos de diagnóstico, indica o tempo de substituição dos filtros e óleo e exibe os códigos de anormalidade. Este sistema de monitoramento atua para maximizar o tempo de produção da máquina.



Os sistemas de freios a discos múltiplos em banho de óleo e controle totalmente hidráulico proporcionam custos de manutenção reduzidos e maior confiabilidade. Os freios a disco em banho de óleo são totalmente blindados para manter o sistema livre de contaminantes, reduzindo assim o desgaste e o tempo necessário à manutenção. Os freios não requerem ajustes para desgastes, implicando intervalos ainda menores de manutenção. O freio de estacionamento também é um sistema de discos múltiplos em banho de óleo, livre de ajustes, que possibilita alta confiabilidade e longa vida útil.

A confiabilidade do sistema de freio é ainda maior com o uso de três circuitos hidráulicos independentes, que oferecem apoio hidráulico no caso de um dos circuitos falhar. Sistemas de freio totalmente hidráulicos dispensam o sistema de ar, assim a sangria de ar não é necessária, e a condensação de água, que poderia levar à contaminação, corrosão e congelamento, é eliminada.

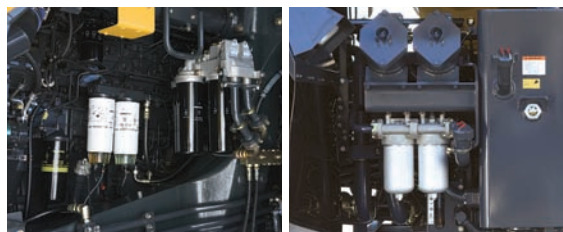
Intervalos maiores para troca de óleo

Visando a redução dos custos operacionais, os intervalos de troca de óleo foram ampliados:

- Óleo de motor: 500 horas
- Óleo hidráulico: 4000 horas

Distribuição centralizada dos filtros

Os filtros têm sua distribuição centralizada para facilitar a manutenção.



Rodas em forma de disco (Aros tipo flange)



Rodas em disco (aros tipo flange) proporcionam maior facilidade na remoção e instalação dos pneus.

Disjuntor elétrico de circuitos

Um disjuntor de circuito é adotado em importantes circuitos elétricos, que devem ser rapidamente restaurados quando um problema ocorre no sistema elétrico.



Pontos de lubrificação centralizados

Os pontos de lubrificação com graxa estão concentrados em três locais, possibilitando o acesso ao nível do solo.



Sistema de Monitoramento das Condições do Veículo (VHMS) (Opcional)

A controladora do sistema VHMS monitora as condições de funcionamento dos componentes principais, permitindo análises remotas da máquina e sua operação. Este processo tem o acompanhamento dos distribuidores Komatsu, do pessoal de fábrica e desenvolvedores de projeto. Este sistema contribui para a redução de custos com reparos e a manutenção da disponibilidade máxima do equipamento.



ESPECIFICAÇÕES



MOTOR

Modelo.....Komatsu SAA6D170E-5
 Tipo.....4 tempos, arrefecido à água
 Aspiração..... Turboalimentado, pós-arrefecido ar-ar, EGR resfriado
 Número de cilindros.....6
 Diâmetro x curso.....170 mm x 170 mm
 Cilindrada.....23,15 litros
 Potência
 SAE J1995.....**Bruta 739 HP** (551 kW)
 ISO 9249 / SAE J1349.....**Líquida 715 HP** (533 kW)
 Rotação nominal.....2000 rpm
 Acionamento do ventilador.....Mecânico
 Torque máximo.....339 kg•m
 Sistema de alimentação de combustível.....Injeção direta
 Governador.....Controlado eletronicamente
 Sistema de lubrificação
 Método.....Lubrificação forçada por bomba de engrenagens
 Filtro.....Fluxo total
 Purificador de ar.....Tipo seco com elementos duplos e pré-purificador (tipo cyclonpack), com indicador de manutenção do filtro de ar
 Atende às normas de emissões Tier 3 (Agência de Proteção Ambiental dos EUA) e Stage 3A (União Européia).



TRANSMISSÃO

Convertor de torque.....3 elementos, 1 estágio, bifásico
 Transmissão.....Totalmente automática, tipo planetária
 Faixa de velocidades.....7 velocidades avante e 1 à ré
 Embreagem de bloqueio.....Embreagens de discos múltiplos em banho de óleo
 Deslocamento avante.....Acionamento por conversor de torque em 1ª velocidade, acionamento direto no bloqueio da 1ª e em todas as velocidades superiores
 Deslocamento à ré.....Acionamento por conversor de torque
 Controle de mudança de velocidades.....Controle eletrônico com modulação automática de embreagens em todas as velocidades
 Velocidade máxima de deslocamento.....70 km/h



EIXOS

Eixo traseiro.....Totalmente flutuante
 Tipo de comando final.....Engrenagens planetárias
 Relações:
 Diferencial.....3.538
 Planetárias.....4.737



SISTEMA DE SUSPENSÃO

Cilindros de suspensão hidropneumática independentes com estrangulamento fixo para amortecer a vibração.
 Curso efetivo do cilindro (suspensão dianteira).....303 mm
 Oscilação do eixo traseiro:
 Batente de óleo.....6,8°
 Batente mecânico.....7,7°



SISTEMA DE CONTROLE DIRECIONAL

Tipo.....Direção totalmente hidráulica com dois cilindros de atuação dupla
 Direção auxiliar.....Controle manual (atende às normas ISO 5010 e SAE J1511)
 Raio de giro mínimo.....8,5 m
 Ângulo máximo da direção.....39°



CABINA

Dimensões em conformidade com o padrão ROPS (Estrutura de Proteção Anti-Capotamento) ISO 3471 e padrão FOPS ISO3449.



CHASSI PRINCIPAL

Tipo.....Estrutura seccionada em caixa



FREIOS

Os freios atendem ao padrão ISO 3450.

Freios de serviço:

Dianteiro.....Controle totalmente hidráulico, tipo disco com pinça
 Traseiro.....Controle totalmente hidráulico, tipo discos múltiplos arrefecidos a óleo

Freio de estacionamento.....Aplicação por mola, tipo discos múltiplos
 Retardador Arrefecido a óleo, freios traseiros de discos múltiplos atuam como retardador

Freio secundário.....Operação manual por pedal.
 Quando a pressão hidráulica cai abaixo do nível nominal, o freio de estacionamento é acionado automaticamente.

Superfície dos freios

Dianteiro.....1936 cm²
 Traseiro.....64230 cm²



CAÇAMBA

Capacidade:

Rasa.....25,0 m³
 Coroada (2:1, SAE).....34,2 m³

Carga útil.....55 toneladas métricas

Material.....130 kg/mm²

Aço de alta resistência à tração

Estrutura.....Corpo em V com base em V

Espessura do material:

Base.....19 mm
 Dianteiro.....12 mm

Laterais.....9 mm

Área ideal

(comprimento x largura internos).....6450 mm x 3870 mm

Ângulo de despejo.....48°

Altura total de despejo.....8800 mm

Aquecimento.....Aquecimento por escape



SISTEMA HIDRÁULICO

Cilindros de elevação.....Gêmeos, tipo telescópico de 2 estágios

Pressão de alívio.....20,6 MPa 210 kg/cm²

Tempo de elevação.....11,5 s



PESO (APROXIMADO)

Peso da máquina vazia.....43100 kg

Peso bruto máximo do veículo.....99680 kg

Sem exceder o peso máximo do veículo, incluindo opcionais, combustível e carga útil.

Distribuição de peso:

Vazio: Eixo dianteiro.....47%

Eixo traseiro.....53%

Carregado: Eixo dianteiro.....32%

Eixo traseiro.....68%



PNEUS

Pneus padrão.....24.00-35-36PR



CAPACIDADES DE REABASTECIMENTO

Reservatório de combustível.....780 l

Óleo de motor.....80 l

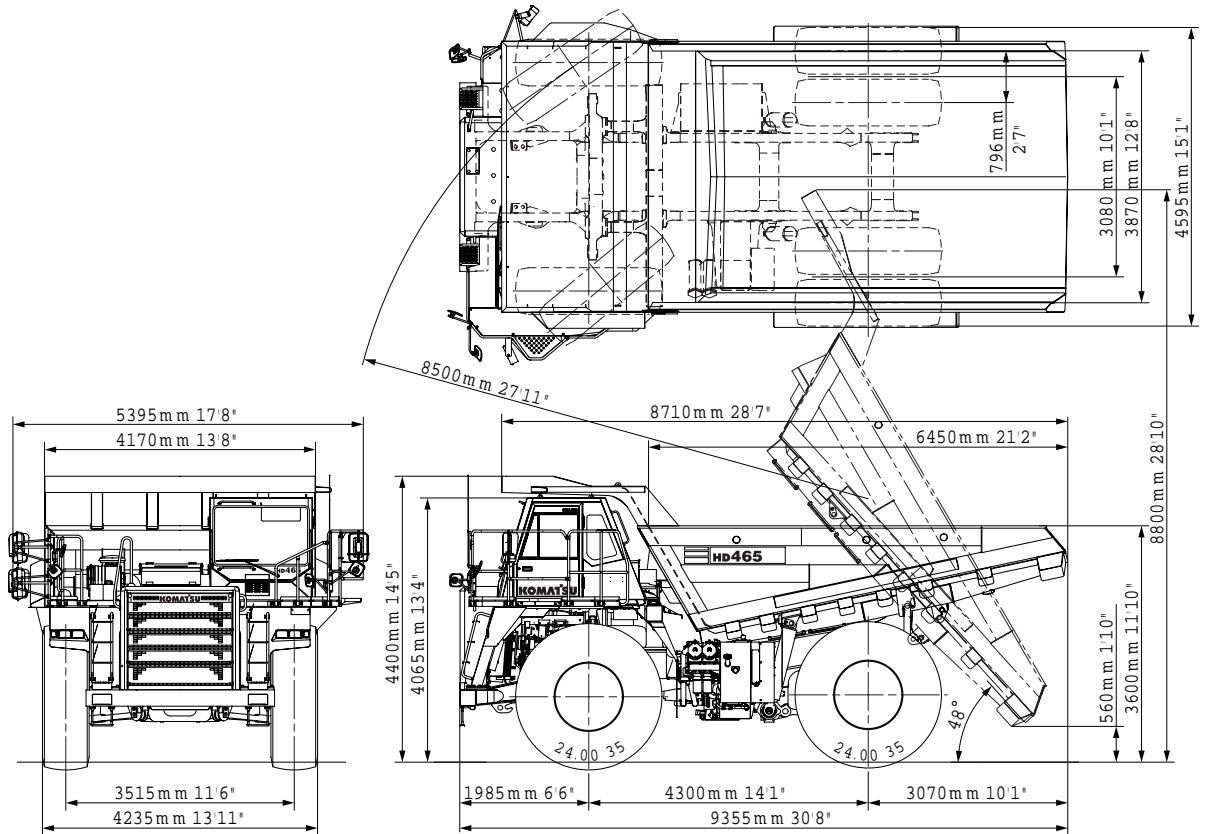
Convertor de torque, transmissão e arrefecimento do retardador...215 l

Diferencial.....95 l

Comandos finais (total).....42 l

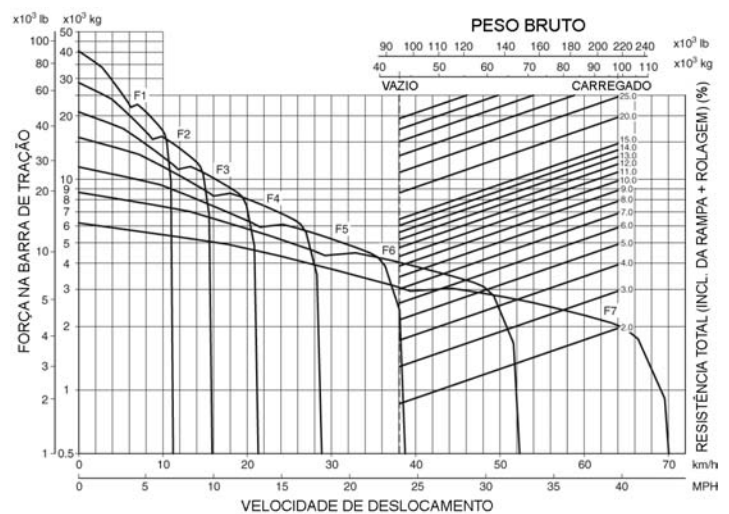
Sistema hidráulico.....122 l

Suspensão (total).....55,6 l



DESEMPENHO DE DESLOCAMENTO

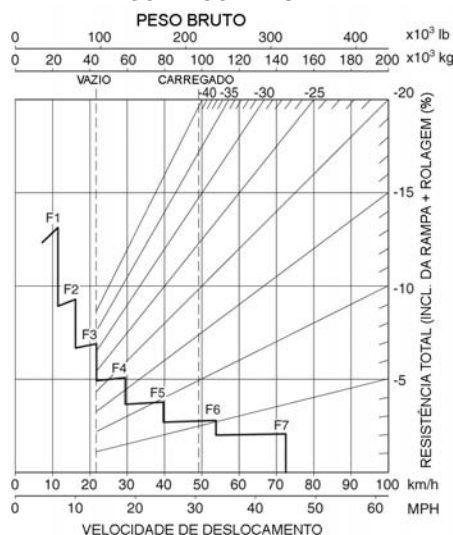
Para determinar o desempenho do deslocamento: Faça a leitura iniciando pelo peso bruto até a porcentagem da resistência total. A partir deste ponto de resistência ao peso, acompanhe horizontalmente até a curva com a mais alta faixa de velocidade possível, então encontre a velocidade máxima. A força na barra de tração utilizável depende da tração disponível e do peso sobre as rodas.



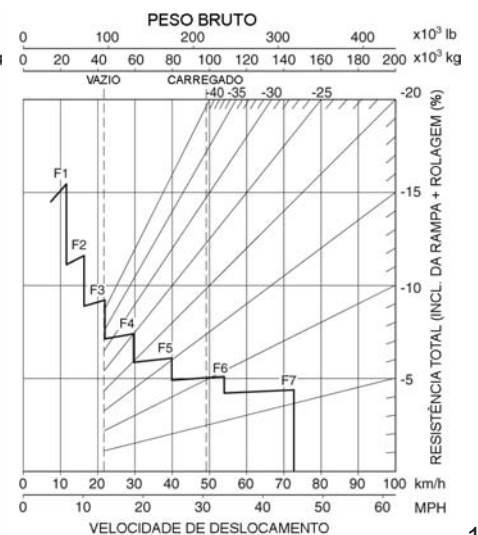
DESEMPENHO DOS FREIOS

Para determinar o desempenho dos freios: Essas curvas são fornecidas para se estabelecer a posição e a velocidade máxima para a descida segura de uma via em uma determinada distância. Faça a leitura iniciando pelo peso bruto até a porcentagem da resistência total. A partir deste ponto de resistência ao peso, acompanhe horizontalmente até a curva com a mais alta faixa de velocidade possível, então encontre a velocidade máxima aplicável a uma descida em que os freios possam atuar com segurança sem exceder sua capacidade de arrefecimento.

DISTÂNCIA DA RAMPA: DESCIDA CONTÍNUA



DISTÂNCIA DA RAMPA: 450 m





EQUIPAMENTO PADRÃO

MOTOR:

- Sistema de Ajuste Automático da Marcha Lenta (AISS)
- Alternador, 90A/24V
- Duas baterias, 12V/200Ah
- Motor Komatsu SAA6D170E-5
- Sistema de seleção de modo
- Motor de partida, 2 x 7,5 kW

CABINA:

- Cinzeiro
- Acendedor de cigarros
- Suporte para copos
- Sistema eletrônico de controle de despejo
- Sistema de monitoramento/exibição da manutenção do sistema eletrônico
- Assento do operador, reclinável, tipo suspensão
- Assento do passageiro com cinto de segurança retrátil
- Vidro elétrico (janela esquerda)
- Cabina ROPS com estrutura FOPS, tipo supressão sonora
- Cinto de segurança para o operador, com 75 mm de largura, retrátil, de 2 pontas

- Espaço para lancheira
- Volante da direção, inclinável e telescópico
- Pára-sol
- Vidro laminado, dianteiro
- Duas portas, esquerda e direita
- Lavador e limpador do pára-brisa (com função intermitente)

SISTEMA DE ILUMINAÇÃO:

- Luzes de ré
- Luzes de sinalização de risco
- Faróis dianteiros com Interruptor de alternância da intensidade dos faróis
- Luzes traseiras, de freio e indicadoras de conversão

TAMPAS E PROTETORES:

- Protetor térmico de escape
- Tampas de prevenção contra incêndio
- Protetor do eixo de transmissão (dianteiro e traseiro)

EQUIPAMENTOS DE SEGURANÇA:

- Alarme de deslocamento à ré
- Controle Automático da Velocidade de Retardo (ARSC)

- Alarme sonoro e luminoso de temperatura do líquido de arrefecimento
- Sistema de corte do freio dianteiro
- Corrimãos para a plataforma
- Buzina elétrica
- Escadas de acesso laterais (L.D. e L.E.)
- Sistema de advertência contra sobre rotação excessiva do motor
- Espelhos retrovisores e de visão inferior
- Direção auxiliar

OUTROS EQUIPAMENTOS:

- Sistema de lubrificação central
- Disjuntor de circuito elétrico, 24V
- Para-lamas

CAÇAMBA:

- Aquecimento da caçamba através dos gases de escape
- Protetor da cabina, lado esquerdo
- Protetor da caçamba, 150 mm

PNEUS:

- 24.00-35-36PR



EQUIPAMENTOS OPCIONAIS

CABINA:

- Ar condicionado
- Assento do operador, tipo suspensão a ar
- Rádio AM/FM com toca-fitas
- Cinto de segurança do operador, com largura de 50 mm, retrátil e de 3 pontas
- Pára-sol adicional
- Vidro elétrico (janela direita)

CAÇAMBA:

- Revestimento da caçamba
- Protetor da plataforma, lado direito
- Caçamba para transporte de rochas
- Extensão lateral superior, 200 mm
- Ausência de aquecimento (com silencioso)

SISTEMA DE ILUMINAÇÃO:

- Faróis de trabalho traseiros e laterais (L.D. e L.E.)
- Faróis de neblina
- Luz amarela giratória

ITENS DE SEGURANÇA:

- Sistema de Freios Antitravamento (ABS)
- Regulador Automático de Giro (ASR)
- Direção automática auxiliar
- Câmera e monitor de visão traseira

CONFIGURAÇÕES ESPECIAIS:

- Baterias para áreas de baixas temperaturas
- Configuração para operação em áreas de baixas temperaturas
- Configuração para operação em áreas saturadas de poeira ou areia

OUTROS EQUIPAMENTOS:

- Sistema de lubrificação automática
- Aquecedor do líquido de arrefecimento do motor
- Aquecedor do cárter de óleo do motor
- Tampa lateral do motor
- Protetor do cárter do motor
- Extintor de incêndio

- Conexão para carga rápida de combustível
- Medidor de carga útil
- Silencioso (sem aquecimento da caçamba)
- Obturador do radiador, fabricado em lona
- Peças sobressalentes para primeiros serviços
- Suspensão hidropneumática de três modos
- Conjunto de ferramentas
- Protetor da transmissão
- Proteção contra vandalismo
- Sistema de Monitoramento das Condições do Veículo (VHMS)
- Sistema VHMS com kit de comunicação via satélite

PNEUS:

- 24.00 R35

O equipamento padrão aqui apresentado pode variar em diferentes países, e essa Folha de Especificações conter implementos e equipamentos opcionais que estejam indisponíveis em sua região. Consulte seu distribuidor Komatsu para obter informações detalhadas.

www.komatsu.com.br

Impresso no Brasil em 06/15

KOMATSU®

KPSS009405

Os materiais e especificações expressos na presente Folha de Especificações estão sujeitos a alterações sem prévio aviso.
KOMATSU é marca registrada da Komatsu Ltd. Japan.