



## CARACTERÍSTICAS TÉCNICAS

### MASSA

Peso operacional incl. ROPS (max.)	10.400 kg
Peso operacional (incl. Cab)	10.500 kg
Peso operacional (incl. capota)	10.300 kg
Peso do módulo diant/tras (incl. Cab)	5600 kg/4900 kg
Peso operacional (máx.)	12.100 kg

### COMPACTAÇÃO

Carga estática linear	26 kg/cm
Amplitude nominal (alta/baixa)	1,8/0,9 mm
Frequência de vibração (alta/baixa)	33/33 Hz
Força centrífuga (alta/baixa amplitude)	250/123 kN
Impacto dinâmico total alta/baixa	31093 /18143 kgf

### TRAÇÃO

Velocidade: Dual Speed /Traction Control	7 /7 /11 km/h
Subida de rampa: Single Speed /Dual Speed /Traction Control	38% /38% /41%
Subida de rampa (kit pé-de-carneiro): Single Speed /Dual Speed /Traction Control	54% /54% /54%
Oscilação vertical	±9°

### SISTEMA HIDRÁULICO

Tração	Hidrostático
Vibração	Hidrostático
Direção	Hidrostático
Freio de serviço	Hidrostático na alavanca frente/ré.
Freio de emergência/ Estacionamento	Freio de segurança multidisco no eixo traseiro e no motor de tração do cilindro dianteiro.

### MOTOR

Fabricante/Modelo	Cummins QSF3.8 (III/A/T3)
Tipo	Turbo diesel, refrigerado a água
Potência nominal, SAE J1995	97 kW (130 hp) @ 2200 rpm
Tanque de combustível	280 litros
Sistema elétrico	12 V

### MOTOR

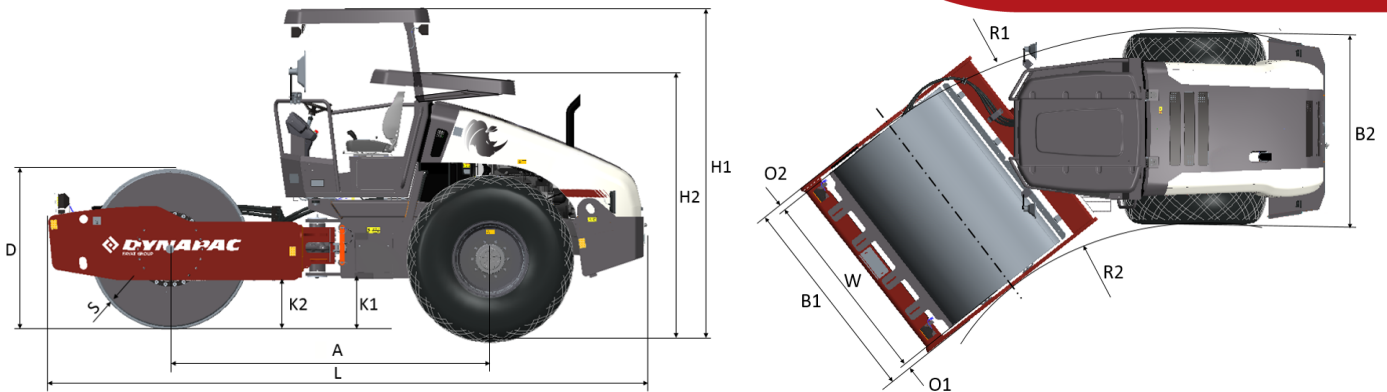
Fabricante/Modelo	Cummins 4BT3.9-102C (I/T1)
Tipo	Water cooled Diesel
Potência nominal, SAE J1995	76 kW (102 hp) @ 2300 rpm
Tanque de combustível	280 litros
Sistema elétrico	12 V

### EMISSIONS STANDARDS

Pressão sonora na altura do operador, L <sub>pA</sub>	85 dB(A)
---	----------

Encontre-nos localmente em [www.dynapac.br](http://www.dynapac.br)

Reservamo-nos o direito de alterar as especificações sem aviso prévio. As fotos e ilustrações nem sempre mostram versões padrão das máquinas. As informações acima são apenas uma descrição geral, todas as informações são fornecidas sem responsabilidade.



## DIMENSÕES

### DIMENSÕES

A. Distância entre eixos	2990 mm
B1. Largura, frente	2256 mm
B2. Largura, atrás	2130 mm
D. Diâmetro do cilindro	1500 mm
H1. Altura, com ROPS/cabine	2890 mm
H2. Altura, sem ROPS/cabine	2400 mm
K1. Vão livre	460 mm
K2. Vão livre	460 mm
L. Comprimento	5560 mm
O1. Projeção lateral, direita	63 mm
O2. Projeção lateral, esquerda	63 mm
R1. Raio de giro, externo	5650 mm
R2. Raio de giro, interno	3255 mm
S. Espessura da chapa do cilindro	25 mm
W. Largura do cilindro	2130 mm
$\alpha$ . Ângulo de direção	$\pm 38^\circ$

### EQUIPAMENTOS STANDARD

Cabine ROPS/FOPS; Banco do operador conforto fixo; Pneu trator 18,4 x 26 (10 lonas); Sistema de tração Dual Speed (eixo traseiro Limited Slip); Monitoramento remoto por telemetria (Dyn@link); Luzes de trabalho LED; Tomada 12V; Alarme marcha à ré; Interruptor principal da bateria; Liberação do freio para reboque; Freios de emergência; Dupla amplitude; Capô com fechadura; Display LCD com indicadores de nível de combustível, horímetro, indicadores e avisos de serviços; Drenagem do tanque do combustível; Buzina; Pontos de verificação hidráulicos; Sensor Interlock no assento do operador; Pontos de içamento; Dispositivo de partida em neutro; Plataforma sobre amortecedores; Freio para estacionamento; Raspador fixo cilindro liso; Cinto de segurança 2"; Caixa de armazenagem na plataforma do operador; Pontos de amarração; Manual de instruções (um conjunto); Cobertura anti-vandalismo do painel de instrumentos.

### OPCIONAIS

Cinta cilindro (kit pé-de-carneiro); Compaction meter; Sistema de tração 4-speed traction control (motores variáveis e eixo traseiro No Spin); Pneu trator 23,1 x 26 (12 lonas); Pneu 'diamante' 23,1 x 26 (8 lonas); Capota; Plataforma ROPS/FOPS; Conjunto extra de instrução do usuário; Caixa de primeiros socorros; Luzes de tráfego; Rádio com MP3 (Cabine); Velocímetro; Sinalizador rotativo; Duplo raspador fixo cilindro liso; Duplo raspador flexível cilindro liso; Conjunto de ferramentas; banco do operador giratório.

Encontre-nos localmente em [www.dynapac.br](http://www.dynapac.br)

Reservamo-nos o direito de alterar as especificações sem aviso prévio. As fotos e ilustrações nem sempre mostram versões padrão das máquinas. As informações acima são apenas uma descrição geral, todas as informações são fornecidas sem responsabilidade.