



## CARACTERÍSTICAS TÉCNICAS

### MASSA

Peso operacional incl. ROPS (max.)	12.400 kg
Peso com lastro máx.	27.000 kg
Peso com lastro de areia úmida	19.500 kg

### COMPACTAÇÃO

Largura de rolagem	2.300 mm
Superposição de pneus	42 mm
Carga por roda, sem lastro	1.360,77 kg
Carga por roda, com lastro de areia unida	2.150 kg
Carga por roda com lastro max.	3.000 kg
Pressão dos pneus (min/max)	250 /850 kPa
Tipo dos pneus (lisos)	11.00 -20
Sistema de aspersão de água, tipo	Pressurizado
Sistema de aspersão de água, capac. do tanque	415 litros
Sistema de aspersão de água, bicos de espargimento	Uma unidade por pneu
Volume para lastro	3 m <sup>3</sup>

### TRAÇÃO

Velocidade baixa	7 km/h
Velocidade alta	20 km/h

### SISTEMA HIDRÁULICO

Tração	Bomba variável de pistão axial. Motores (2) variáveis de pistão axial.
Direção	Bomba de pistão axial de deslocamento variável.
Freio de serviço	2 freios multidisco nas rodas traseiras acionados por pedal.
Freio de emergência/ Estacionamento	Freio multidisco dentro dos redutores.

### MOTOR

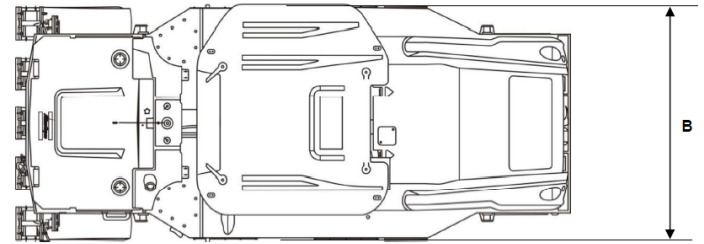
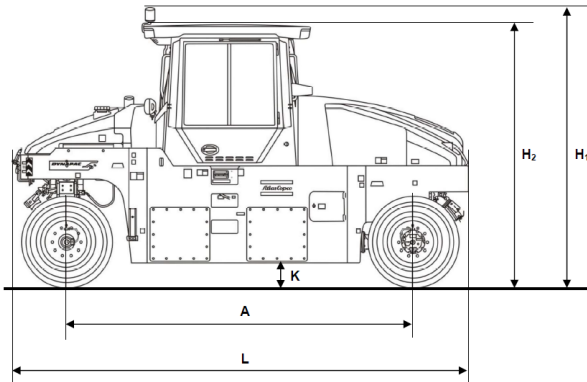
Fabricante/Modelo	Cummins QSF 3.8 (Stage IV/Tier 4final)
Potência nominal, SAE J1995	89 kW (120 hp) @ 2200 rpm
Tipo	Turbo diesel, refrigerado a água
Sistema elétrico	24 V
Tanque de combustível	210 litros

### MOTOR

Fabricante/Modelo	Cummins QSB 4.5 (Stage IIIA/Tier 3)
Potência nominal, SAE J1995	82 kW (110 hp) @ 2200 rpm
Tipo	Turbo diesel, refrigerado a água

Encontre-nos localmente em [www.dynapac.br](http://www.dynapac.br)

Reservamo-nos o direito de alterar as especificações sem aviso prévio. As fotos e ilustrações nem sempre mostram versões padrão das máquinas. As informações acima são apenas uma descrição geral, todas as informações são fornecidas sem responsabilidade.



## DIMENSÕES

### DIMENSÕES

A. Distância entre eixos	4300 mm
B. Largura	2360 mm
H1. Altura, máx.	3353 mm
H2. Altura, transporte	2990 mm
K. Vão livre	250 mm
L. Comprimento	5490 mm
R. Raio de giro, externo	9046 mm

### EQUIPAMENTOS STANDARD

- AWC, Battery switch, Back up alarm
- Back up camera, Cocoa mats
- Documentation (Manuals -one set)
- Drainage for water ballast, Emergency stop, Engine temperature display
- Fuel level display, Horn, Hour meter, Hydraulic checkpoints
- Hydraulic fluid temperature display
- Hydrostatic drive with 2 motors
- Interloc system, Key master and start
- Lifting and tiedown eyes
- Mirrors (traffic view)
- Multi-disc brakes for parking and dynamic service brake
- Parking brake, Rotating beacon
- Redundant brake system
- ROPS/FOPS (4 post with roof and 3" seat belt)
- Sliding and swiveling operator unit
- Steel ballast front (2,540 lbs) - CP2700 only
- Sprinkler and scraper system, Sprinkler pump (back up)
- Sprinkler timer, Tachometer display, Tilt steering wheel
- Vandal cover (Canopy or ROPS/FOPS), Water level gauge
- Water tank covers (lockable), Working lights (front/rear)
- Warning – Air cleaner, Warning – Brake
- Warning – Clogged hydraulic oil filter
- Warning – Engine oil pressure, Warning – Engine temperature
- Warning – Hydraulic fluid temperature, Warning – Low charge
- Warning – Low fuel level
- Voltage meter display. INCLUDED IN COMFORT CAB: Air conditioning (ACC)
- Air filtering system, Fan -fresh air (3-speed), Heater, Interior light
- Radio & MP3 player, Rear view mirrors (external), Rear view mirror (internal)
- Safety glass (tinted), Seat belt 3", Seat -luxury for cab with suspension
- Side windows (openable), Wiper with washer (front/rear)

### OPCIONAIS

- Steel ballast front (8,820 lb)
- Steel ballast front + rear (17,640 lb)
- Air On the Run system
- Asphalt temperature meter
- Biodegradable hydraulic fluid
- Canopy or ROPS/FOPS or Cab
- Driving lights (RH or LH)
- Dyn@link, Dyn@link advanced
- Fire extinguisher, First aid box
- Heat covers for wheels
- Licence plate holder with light
- Mirrors (process view)
- Slow Moving Vehicle sign
- Tool set, Towing eyelets front & rear

Encontre-nos localmente em [www.dynapac.br](http://www.dynapac.br)

Reservamo-nos o direito de alterar as especificações sem aviso prévio. As fotos e ilustrações nem sempre mostram versões padrão das máquinas. As informações acima são apenas uma descrição geral, todas as informações são fornecidas sem responsabilidade.