



## CARACTERÍSTICAS TÉCNICAS

### MASSA

Peso operacional incl. ROPS (max.)	5.580 kg
Peso operacional (incl. Cab)	5.850 kg
Peso com lastro máx.	12.100 kg

### COMPACTAÇÃO

Largura de rolagem	1.760 mm
Superposição de pneus	24 mm
Carga por roda, sem lastro	620 kg
Carga por roda com lastro max.	1.345 kg
Pressão dos pneus, min.	240 kPa
Pressão dos pneus, max.	830 kPa
Tipo dos pneus (lisos)	7.50-15, 14 lonas
Sistema de aspersão de água, tipo	Pressurizado, bomba elétrica
Sistema de aspersão de água, capac. do tanque	410 litros
Sistema de aspersão de água, bicos de espargimento	Uma unidade por pneu
Número de pneus	5 diant., 4 tras.
Oscilação vertical (°)	±3

### TRAÇÃO

Velocidade baixa	9 km/h
Velocidade alta	18 km/h
Subida de rampas, teórico	28 %
Raio de giro, exterior	5.600 mm
Velocidade	0 - 18 km/h

### MOTOR

Fabricante/Modelo	Kubota V3307 (STG V)
Potência nominal, SAE J1995	55 kW (74 hp) @ 2.200 rpm
Tipo	Turbo diesel, refrigerado a água
Tanque de combustível	215 litros
Sistema elétrico	12 V

### MOTOR

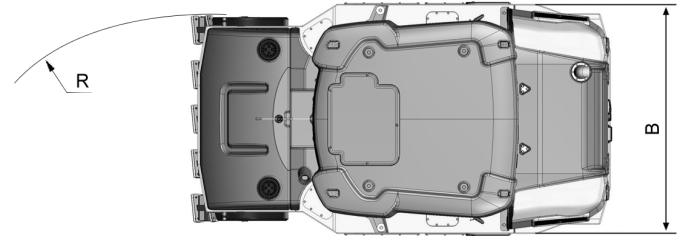
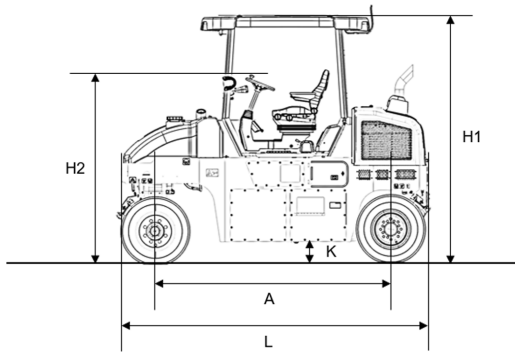
Fabricante/Modelo	Kubota V3307 (Stage III/A Tier 3)
Potência nominal, SAE J1995	55 kW (74 hp) @ 2.200 rpm
Tipo	Turbo diesel, refrigerado a água

### SISTEMA HIDRÁULICO

Freio de serviço	Hidrostático, nas rodas de tração traseiras
Freio de emergência/Estacionamento	Atuado por molas, nas rodas de tração traseiras

Encontre-nos localmente em [www.dynapac.br](http://www.dynapac.br)

Reservamo-nos o direito de alterar as especificações sem aviso prévio. As fotos e ilustrações nem sempre mostram versões padrão das máquinas. As informações acima são apenas uma descrição geral, todas as informações são fornecidas sem responsabilidade.



## DIMENSÕES

### DIMENSÕES

A. Distância entre eixos	2.760 mm
B. Largura	2.050 mm
H1. Altura, com ROPS/cabine	2950 mm
H2. Altura, sem ROPS/cabine	2210 mm
K. Vão livre	260 mm
L. Comprimento	3690 mm
R. Raio de giro, externo	5600 mm
W. Largura do cilindro	1.760 mm

### EQUIPAMENTOS STANDARD

- Descanso de braço, alarme de ré
- Interruptor da bateria
- Documentação (manuais -um conjunto)
- Parada de emergência
- Exibição do nível de combustível
- Buzina, Horímetro
- Pontos de verificação hidráulica
- Indicador da alavanca do óleo hidráulico
- Sistema Interloc
- Chave mestra e iniciar
- Olhais de levantamento e amarração
- Espelhos (visualização do processo)
- Arranjo de início neutro
- Freio de estacionamento
- Sistema de sprinklers pressurizados
- Assento com suspensão
- Unidade de operação deslizante e giratória
- Sistema de aspersão, temporizador de aspersão
- Raspadores individuais
- Visor do velocímetro, tacômetro
- Ilhó de reboque (traseiro)
- Aviso -Filtro de ar
- Aviso -Freio, Aviso -Filtro de óleo hidráulico entupido
- Aviso -Temperatura do motor
- Aviso -Pressão do óleo do motor
- Aviso -Temperatura do fluido hidráulico
- Aviso -Carga baixa, Aviso -Nível baixo de combustível
- Luzes de trabalho LED (frontal/traseira)

### OPCIONAIS

- Opção de lastro flexível: 8 lastros de aço (3.500 kg/frente) ou 12 de aço lastro (5.300 kg/dianteiro e traseiro)
- Medidor de temperatura do asfalto
- Óleo hidráulico biologicamente degradável
- Capota ou ROPS/FOPS ou Cabine incl. ACC
- Luzes de condução (RH ou LH)
- Dyn@link, Dyn@link avançado
- Tanque de emulsão, extintor de incêndio
- Caixa de primeiros socorros, capas térmicas para rodas
- Rádio e MP3 player (cabine)
- Farol giratório (LED)
- Farol giratório (controle de ignição/LED)
- Cintos de segurança de 3" (ROPS ou cabine)
- Assento luxuoso (ROPS ou cabine)
- Tapetes de cacau, sinal de veículo lento
- Pneu sobressalente, bomba de aspersão (reserva)
- Conjunto de ferramentas, olhal de reboque (frente)
- Cobertura antivandalismo (Canopy ou ROPS/FOPS)
- Tanque de água bloqueável, luzes de trabalho (LED noturno)

Encontre-nos localmente em [www.dynapac.br](http://www.dynapac.br)

Reservamo-nos o direito de alterar as especificações sem aviso prévio. As fotos e ilustrações nem sempre mostram versões padrão das máquinas. As informações acima são apenas uma descrição geral, todas as informações são fornecidas sem responsabilidade.