


# Dynapac CC1300C VI


## Rolos Combinados





### Características técnicas


 Massa	
Peso operacional (máx.)	4.600 kg
Peso operacional incl. ROPS (max.)	3.700 kg
Peso do módulo dianteiro/trás (incl. Cab)	1.855 kg/1.845 kg


 Compactação	
Carga por roda	464 kg/wheel
Carga estática linear	14,3 kg/cm
Tanque de água	298 litros
Tanque de emulsão	25 litros


 Compactação (Amplitude única)	
Amplitude Nominal	0.5 mm
Força centrífuga	38/31 kN
Frequência de vibração	54/49 Hz


 Compactação (Amplitude dupla)	
Amplitude nominal (alta/baixa)	0.5/0.2 mm
Força centrífuga (alta/baixa amplitude)	38/21 kN
Frequência de vibração	54/61 Hz

 Tração	
Velocidade	0-9 km/h
Oscilação vertical	±10°
Subida de rampas, teórico	41 %

 Motor	
Fabricante/Modelo	Kubota V2203-M (IIIA)
Tipo	Refrigerado a água
Potência nominal, SAE J1995	35 kW (48 hp) @ 2700 rpm
Tanque de combustível	60 litros

 Motor	
Fabricante/Modelo	Kubota V2403-CR E4B (T4)
Tipo	Refrigerado a água
Potência nominal, SAE J1995	37 kW (50 hp) @ 2700 rpm

 Motor	
Fabricante/Modelo	Kubota V2403-CR E5B (StageV)
Tipo	Refrigerado a água
Potência nominal, SAE J1995	37 kW (50 hp) @ 2700 rpm

 Sistema hidráulico	
Tração	Bomba de pistão axial de vazão variável e servo. 3 motores de pistão radial de vazão constante.
Vibração	Bomba/motor de engrenagens de vazão constante.
Direção	Bomba de engrenagens de vazão constante.
Freio de serviço	Hidrostático na alavanca frente/ré.
Freio de emergência/Estacionamento	Multidisco em ambos os cilindros compactadores.

Verifique o seu distribuidor local em nosso site [www.dynapac.com.br](http://www.dynapac.com.br)

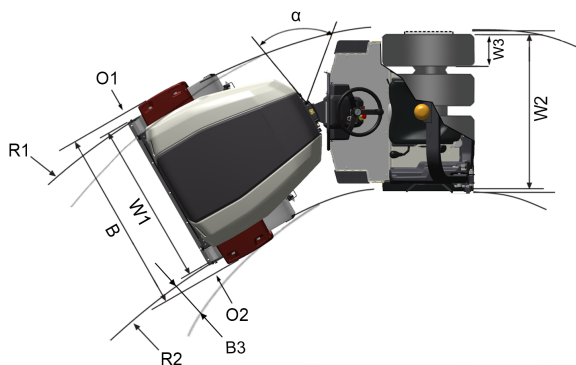
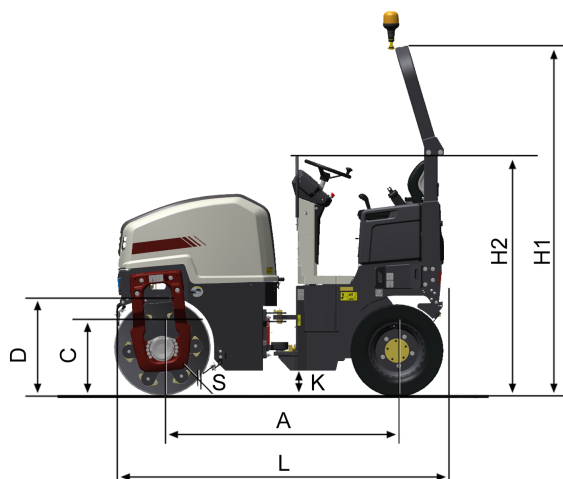
As informações acima se referem a uma descrição geral somente, não contém nenhum tipo de garantia. A Dynapac reserva-se o direito de alterar especificações sem prévio aviso. Fotos e ilustrações deste folheto podem conter itens opcionais.

# Dynapac CC1300C VI

## Rolos Combinados



### Características técnicas



Dimensões	
A. Distância entre eixos	1970 mm
B. Largura	1425 mm
B3. Width, offset	50 mm
C. Vão livre	690 mm
D. Diâmetro do cilindro	880 mm
H1. Altura, com ROPS	2855 mm
H2. Altura, sem ROPS	2025 mm
K. Vão livre	190 mm
L. Comprimento	2830 mm
O. Off-set	50 mm
O1. Projeção lateral, direita	62.5 mm
O2. Projeção lateral, esquerda	62.5 mm
R1. Raio de giro, externo	4330 mm
R2. Raio de giro, interno	3030 mm
S. Espessura da chapa do cilindro	16 mm
W1. Largura do cilindro	1300 mm
W2. Width, wheel module	1282 mm
W3. Largura	285 mm
$\alpha$ . Ângulo de direção	$\pm 30^\circ$

Verifique o seu distribuidor local em nosso site [www.dynapac.com.br](http://www.dynapac.com.br)

As informações acima se referem a uma descrição geral somente, não contém nenhum tipo de garantia. A Dynapac reserva-se o direito de alterar especificações sem prévio aviso. Fotos e ilustrações deste folheto podem conter itens opcionais.