



CARACTERÍSTICAS TÉCNICAS

MASSA

Peso operacional (máx.)	4.800 kg
Peso operacional incl. ROPS (max.)	3.900 kg
Peso do módulo dianteiro/trás (incl. Cab)	1.855 kg/2.045 kg

COMPACTAÇÃO (AMPLITUDE ÚNICA)

Amplitude Nominal	0.5 mm
Carga estática linear (dianteiro/trás)	14.3/15.7 kg/cm
Força centrífuga	38/31 kN
Frequência de vibração	54/49 Hz
Tanque de água	298 litros

COMPACTAÇÃO (AMPLITUDE DUPLA)

Amplitude nominal (alta/baixa)	0.5/0.2 mm
Força centrífuga (alta/baixa amplitude)	38/21 kN
Frequência de vibração	54/61 Hz

TRAÇÃO

Velocidade	0-9 km/h
Oscilação vertical	±10°
Subida de rampas, teórico	42 %

MOTOR

Fabricante/Modelo	Kubota V2203-M (IIIA)
Tipo	Refrigerado a água
Potência nominal, SAE J1995	35 kW (48 hp) @ 2700 rpm
Tanque de combustível	60 litros

MOTOR

Fabricante/Modelo	Kubota V2403-CR E4B (T4)
Tipo	Refrigerado a água
Potência nominal, SAE J1995	37 kW (50 hp) @ 2700 rpm

MOTOR

Fabricante/Modelo	Kubota V2403-CR E5B (StageV)
Tipo	Refrigerado a água
Potência nominal, SAE J1995	37 kW (50 hp) @ 2700 rpm

MOTOR

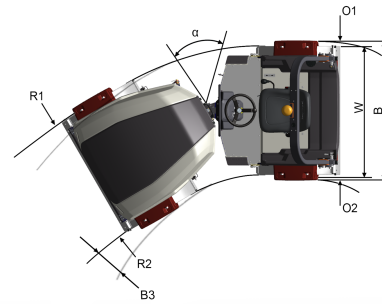
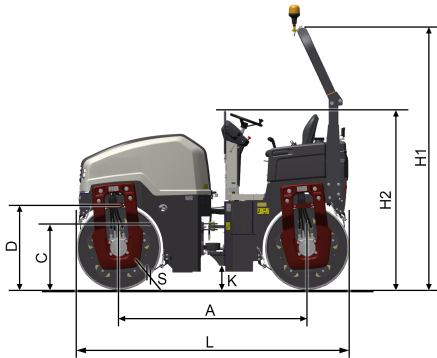
Fabricante/Modelo	Kubota V2403-M-DI (CSIV/ECE R96(IIIA))
Tipo	Water cooled diesel engine
Potência nominal, SAE J1995	36.5 kW (48.9 hp) @ 2600 rpm

SISTEMA HIDRÁULICO

Tração	Bomba de pistão axial de vazão variável e servo. 2 motores de pistão radial de vazão constante.
Vibração	Bomba/motor de engrenagens de vazão constante.
Direção	Bomba de engrenagens de vazão constante.
Freio de serviço	Hidrostático na alavanca frente/ré.
Freio de emergência/ Estacionamento	Multidisco em ambos os cilindros compactadores.

Encontre-nos localmente em www.dynapac.br

Reservamo-nos o direito de alterar as especificações sem aviso prévio. As fotos e ilustrações nem sempre mostram versões padrão das máquinas. As informações acima são apenas uma descrição geral, todas as informações são fornecidas sem responsabilidade.



DIMENSÕES

DIMENSÕES

A. Distância entre eixos	1970 mm
B. Largura	1425 mm
B3. Width, offset	50 mm
C. Vão livre	690 mm
D. Diâmetro do cilindro	880 mm
H1. Altura, com ROPS/cabine	2855 mm
H2. Altura, sem ROPS/cabine	2025 mm
K. Vão livre	190 mm
L. Comprimento	2850 mm
O1. Projeção lateral, direita	62.5 mm
O2. Projeção lateral, esquerda	62.5 mm
R1. Raio de giro, externo	4330 mm
R2. Raio de giro, interno	3030 mm
S. Espessura da chapa do cilindro	16 mm
W. Largura do cilindro	1300 mm
α . Ângulo de direção	$\pm 30^\circ$

Encontre-nos localmente em www.dynapac.br

Reservamo-nos o direito de alterar as especificações sem aviso prévio. As fotos e ilustrações nem sempre mostram versões padrão das máquinas. As informações acima são apenas uma descrição geral, todas as informações são fornecidas sem responsabilidade.