



Bobcat®

ESCAVADEIRAS COMPACTAS

E50z

Peso operacional	4.819 kg
Potência do motor	36,5 kW
Capacidade da caçamba	0,15 m ³



Bobcat SMS

Escaneie para acessar o canal do YouTube da Bobcat®

One Tough Animal®

E50z - ESPECIFICAÇÕES

Pesos

Peso operacional	4.819 kg
Pressão sobre o solo	34,8 kPa
Peso adicional para a cabine	131 kg
Peso adicional para esteiras de aço	125 kg

Motor

Marca / modelo	V2403-M-DI-TE3B-BC-5
Combustível	Diesel
Número de cilindros	4
Deslocamento	2,4 l
Potência máxima (SAE J1995)	36,5 kW (48,9 HP)
Torque máximo (SAE J1995)	183,0 Nm

Desempenho

Força de escavação, braço (ISO 6015)	22.171 N
Força de escavação, caçamba (ISO 6015)	37.744 N
Força na barra de tração	39.378 N
Velocidade de deslocamento (baixa)	2,9 km/h
Velocidade de deslocamento (alta)	5,3 km/h

Sistema Hidráulico

Tipo da bomba	Bomba de pistões com bomba de engrenagens de deslocamento variável de saída única
Capacidade da bomba	138,6 l/min
Vazão auxiliar	75,7 l/min
Alívio auxiliar	210 bar

Sistema de Giro

Giro da lança (à esquerda)	75,0°
Giro da lança (à direita)	50,0°
Velocidade do giro	8,5 RPM

Capacidades de Fluidos

Sistema de arrefecimento	8,3 l
Óleo e filtro do motor	7,1 l
Tanque de combustível	72,0 l
Sistema hidráulico	60,0 l

Características Standard

Capota TOPS/ROPS/FOPS	Deslocamento com mudança automática
Lâmina buldôzer de 1.960 mm	Farol de serviço
Esteiras de borracha de 350 mm	Desligamento automático do motor
Sistema hidráulico auxiliar com engates rápidos no braço	Ignição com chave
Buzina	Marcha lenta automática
Controles hidráulicos joystick	Seletor de padrão do joystick
Cinto de segurança retrátil	Controles hidráulicos auxiliares na ponta dos dedos
Assento com suspensão, em vinil	Alarme de atenção de combustível cheio
Porta-copos	Faróis na lança e dianteiros

Opcionais

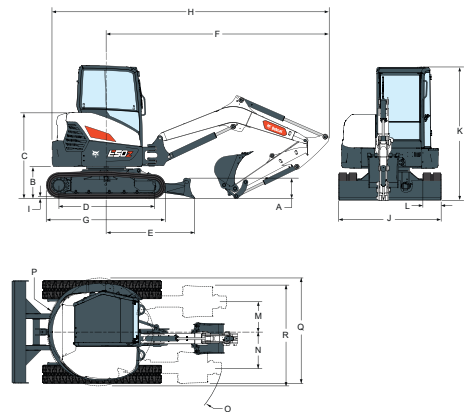
Cabine TOPS/ROPS/FOPS com ar-condicionado	X-change
Cabine TOPS/ROPS/FOPS com ar-condicionado e áudio bluetooth	Assento com suspensão Deluxe aquecido, em tecido, com apoio de cabeça
Alarme de movimento	Sistema hidráulico pronto para engate rápido
Esteiras de aço de 300 mm	Garra de aperto hidráulica
Ignição sem chave	Monitor de 5 polegadas
Engate Geith	Faróis traseiros
2º Sistema hidráulico auxiliar com engates rápidos no braço	

DOOSAN

Bobcat é uma empresa da Doosan.

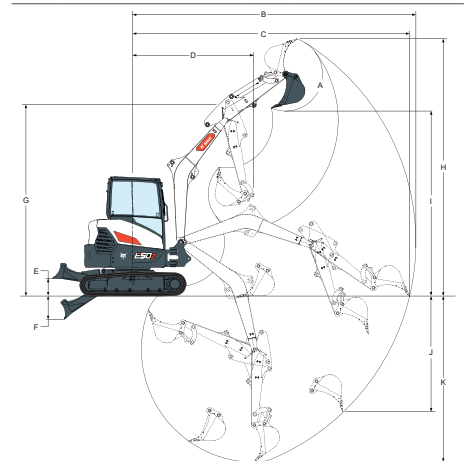
A Doosan é líder mundial em equipamento de construção, soluções de energia e água, motores e engenharia, atendendo com orgulho a clientes e comunidades há mais de um século. | Bobcat o logotipo Bobcat são marcas registradas da Bobcat Company nos Estados Unidos e em diversos outros países. ©2023 Bobcat Company. Todos os direitos reservados.

Dimensões



(A)	373 mm	(J)	1.960 mm
(B)	608 mm	(K)	2.546 mm
(C)	1.640 mm	(L)	350 mm
(D)	1.803 mm	(M)	586 mm
(E)	1.692 mm	(N)	872 mm
(F)	4.250 mm	(O)	2.075 mm
(G)	2.276 mm	(P)	1.035 mm
(H)	5.395 mm	(Q)	2.010 mm
(I)	25 mm	(R)	1.997 mm

Faixa de Trabalho



(A)	186°	(G)	4.195 mm
(B)	6.056 mm	(H)	5.499 mm
(C)	5.922 mm	(I)	4.015 mm
(D)	2.593 mm	(J)	2.462 mm
(E)	370 mm	(K)	3.553 mm
(F)	502 mm		

Determinadas especificações são baseadas em cálculos de engenharia e não são medidas reais. As especificações são fornecidas somente para fins de comparação e estão sujeitas a alterações sem aviso. As especificações do seu equipamento Bobcat individual variam com base nas variações normais no desenho, fabricação, condições de operação e outros fatores.



Bobcat®

Doosan Bobcat Korea Co., Ltd.

www.bobcat.com