



ESCAVADEIRAS COMPACTAS

E35z

Peso operacional	3362 kg
Potência	18.5 kw
Capacidade da caçamba	0.1m ³



Escaneie para acessar o canal do YouTube da Bobcat®

One Tough Animal®

E35z — ESPECIFICAÇÕES

Pesos

Peso operacional (ISO 6016)	3362 kg
Pressão sobre o solo	31.8 kPa
Peso adicional para a cabine	118 kg
Peso adicional para braço longo	303 kg
Peso adicional para esteiras de aço	96 kg

Motor

Marca / Modelo	Kubota / D1703-M-D1-E4B-BC-2 (Tier 4)
Combustível	Diesel
Número de cilindros	3
Deslocamento	1.6 L
Potência máxima (SAE J1995)	18.5 kW (24.8 HP)
Torque máximo (SAE J1995)	97.4 Nm

Desempenho

Força de escavação, braço (ISO 6015)	20,790 N
Força de escavação, braço longo (ISO 6015)	18,010 N
Força de escavação, cabine (ISO 6015)	33,430 N
Força na barra de tração	34,132 N
Velocidade de deslocamento (baixa)	2.6 km/h
Velocidade de deslocamento (alta)	4.7 km/h

Sistema hidráulico

Tipo da bomba	Bomba de pistão de deslocamento variável de saída simples com bombas de engrenagem
Capacidade da bomba	92.4 L/min
Vazão auxiliar	63.9 L/min
Alívio auxiliar	206.0 bar

Sistema de giro

Giro da lâmina, esquerda	75.0°
Giro da lâmina, direita	55.0°
Velocidade de giro	8.6 RPM

Capacidades de fluidos

Sistema de arrefecimento	8.0 L
Óleo e filtro do motor	5.2 L
Tanque de combustível	52.0 L
Sistema hidráulico	39.7 L

Características padrão

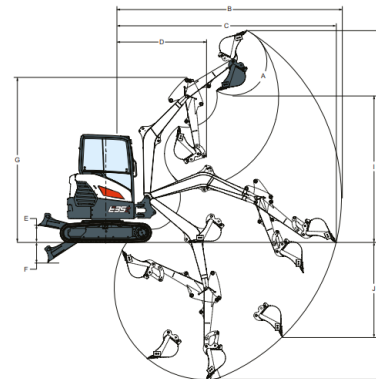
Cabine aberta TOPS/ROPS/FOPS ¹	Porta-copos
Lâmina dozer de 1750 mm	Mudança de deslocamento automática
Esteiras de borracha de 300 mm	Luzes de trabalho (instalada na lança)
Sistema hidráulico auxiliar com engates rápidos na lança	Monitor do motor/hidráulico com desligamento automático
Travas dos consoles de controle	Ignição de chave
Buzina	Marcha lenta automática
Controles hidráulicos por joystick	Seletor de padrão de joystick
Cinto de segurança retrátil	Controles hidráulicos auxiliares nas pontas dos dedos
Assento em vinyl com suspensão	

1. Estrutura de proteção contra capotagem (ROPS) - Atende aos requisitos da ISO 3471. Estrutura de proteção contra capotagem (TOPS) - Atende aos requisitos da ISO 12117. Estrutura de proteção contra queda de objetos (FOPS) - Atende aos requisitos da ISO 3449.

Opcionais

Cabine TOPS/ROPS/FOPS com aquecedor	Auxiliares hidráulicos com tampas na lança
Cabine TOPS/ROPS/FOPS com ar condicionado	Válvula de retenção de carga da lança
Cabine TOPS/ROPS/FOPS com ar condicionado e áudio bluetooth	Válvula e braço de retenção de carga da lança
Alarme de deslocamento	X-change with pins
Esteiras de aço	Acoplamento klac
Braço longo	Engate de pino hidráulico
Ignição sem chave	Pronto para engate rápido hidráulico
Assento em vinyl	Kit de espelhos
Assento com suspensão deluxe, em tecido	Kit sinalizador giratório
Sistema hidráulico auxiliar com engates rápidos no braço	Kit de luzes para trabalhos adicionais

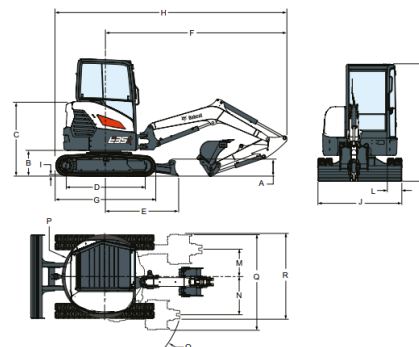
Alcance de trabalho



(A)	185.0°	(G)	3708.0 mm
(B)	5351.0 mm	(H)	4804.0 mm
(B*)	5633.0 mm	(H*)	4985.0 mm
(C)	5230.0 mm	(I)	3437.0 mm
(C*)	5520.0 mm	(I*)	3618.0 mm
(D)	2267.0 mm	(J)	2136.0 mm
(D*)	2324.0 mm	(J*)	2414.0 mm
(E)	382.0 mm	(K)	3117.0 mm
(F)	456.0 mm	(K*)	3417.0 mm

* Braço longo

Dimensões



(A)	322.0 mm	(I)	25.0 mm
(B)	540.0 mm	(J)	1750.0 mm
(C)	1557.0 mm	(K)	2455.0 mm
(D)	1647.0 mm	(L)	300.0 mm
(E)	1528.0 mm	(M)	575.0 mm
(F)	3787.0 mm	(N)	795.0 mm
(F*)	3796.0 mm	(O)	1788.0 mm
(G)	2074.0 mm	(P)	875.0 mm
(H)	4823.0 mm	(Q)	1982.0 mm
(H*)	4832.0 mm		

* Braço longo

DOOSAN

Bobcat é uma empresa da Doosan.

A Doosan é líder mundial em equipamento de construção, soluções para água e energia, motores e engenharia, atendendo orgulhosamente clientes e comunidades por mais de um século. Bobcat e o logotipo Bobcat são marcas registradas da Bobcat Company nos Estados Unidos e diversos outros países. ©2023 Bobcat Company. Todos os direitos reservados.



Bobcat®

Doosan Bobcat Korea Co., Ltd.
www.bobcat.com