



ESCAVADEIRAS COMPACTAS

E20z

Peso operacional	1930 kg
Potência	10.4 kw
Capacidade da caçamba	0.036m ³



Bobcat SNS

Escaneie para acessar o canal do YouTube da Bobcat®

One Tough Animal®

E20z — ESPECIFICAÇÕES

Pesos

Peso operacional (ISO 6016)	1930 kg
Pressão sobre o solo	30.1 kPa
Peso adicional para a cabine	81 kg
Peso adicional para braço longo	6 kg

Motor

Marca / Modelo	Kubota / D722-E4B-BCZ-7 (Tier 4)
Combustível	Diesel
Número de cilindros	3
Deslocamento	0.7 L
Potência máxima (SAE J1995)	10.4 kW (13.9 HP)
Torque máximo (SAE J1995)	43.5 Nm

Desempenho

Força de escavação, braço (ISO 6015)	10,371 N
Força de escavação, braço longo (ISO 6015)	9279 N
Força de escavação, caçamba (ISO 6015)	20,835 N
Força na barra de tração	23,471 N
Velocidade de deslocamento (baixa)	2.1 km/h
Velocidade de deslocamento (alta)	4.2 km/h

Sistema hidráulico

Tipo da bomba	Bomba de pistão dupla com bomba de engrenagem
Capacidade da bomba	41.3 L/min
Vazão auxiliar	30.0 L/min
Alívio auxiliar	180.0 bar

Sistema de giro

Giro da lança, esquerda	80.0°
Giro da lança, direita	60.0°
Velocidade de giro	8.4 RPM

Capacidades de fluidos

Sistema de arrefecimento	3.3 L
Óleo e filtro do motor	3.3 L
Tanque de combustível	19.0 L
Sistema hidráulico	19.0 L

Características padrão

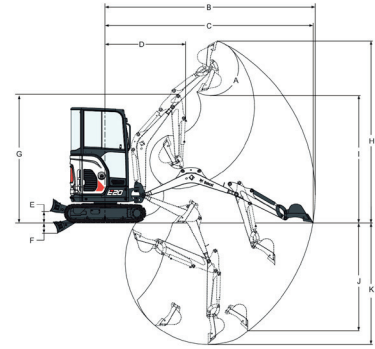
Cabine aberta TOPS/ROPS/FOPS ¹	Porta-copos
Lâmina doer extensível manualmente de 980 a 1360 mm	Subestrutura retrátil hidráulicamente de 980 mm a 1360 mm
Esteiras de borracha de 230 mm	Luzes de trabalho
Sistema hidráulico auxiliar com engates rápidos na lança	Desligamento automático do motor
Travas dos consoles de controle	Ignição de chave
Buzina	Alarme de aviso de tanque cheio
Controles hidráulicos por joystick	Seletor de padrão de joystick
Cinto de segurança retrátil	Controles hidráulicos auxiliares nas pontas dos dedos
Assento em vinyl	

1. Estrutura de proteção contra capotagem (ROPS) - Atende aos requisitos da ISO 3471. Estrutura de proteção contra capotagem (TOPS) - Atende aos requisitos da ISO 12117. Estrutura de proteção contra queda de objetos (FOPS) - Atende aos requisitos da ISO 3449.

Opcionais

Cabine TOPS/ROPS/FOPS com aquecedor	Assento em vinyl com suspensão
Alarme de deslocamento	Sistema hidráulico auxiliar com engates rápidos no braço
Mudança de deslocamento automática	Válvula e braço de retenção de carga da lança
Braço longo	Kit de espelhos
Esteiras de aço	Kit sinalizador giratório
Ignição sem chave	Opcionais de demolição

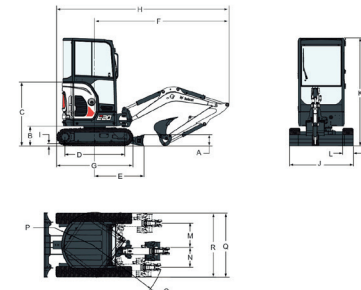
Alcance de trabalho



(A)	196.0°	(G)	2564.0 mm
(B)	4134.0 mm	(H)	3573.0 mm
(B*)	4307.0 mm	(H*)	3701.0 mm
(C)	4089.0 mm	(I)	2566.0 mm
(C*)	4264.0 mm	(I*)	2693.0 mm
(D)	1592.0 mm	(J)	1948.0 mm
(D*)	1611.0 mm	(J*)	2115.0 mm
(E)	220.0 mm	(K)	2385.0 mm
(F)	204.0 mm	(K*)	2565.0 mm

* Braço longo

Dimensões



(A)	235.0 mm	(I)	25.0 mm
(B)	419.0 mm	(J**)	980.0~1360.0 mm
(C)	1138.0 mm	(K)	2297.0 mm
(D)	1258.0 mm	(L)	230.0 mm
(E)	1045.0 mm	(M)	476.0 mm
(F)	2882.0 mm	(N)	638.0 mm
(F*)	2862.0 mm	(O)	1190.0 mm
(G)	1620.0 mm	(P)	690.0 mm
(H)	3688.0 mm	(Q)	1532.0 mm
(H*)	3669.0 mm	(R)	1370.0 mm

* Braço longo

**Esteira retrátil

DOOSAN

Bobcat é uma empresa da Doosan.

A Doosan é líder mundial em equipamento de construção, soluções para água e energia, motores e engenharia, atendendo orgulhosamente clientes e comunidades por mais de um século. Bobcat e o logotipo Bobcat são marcas registradas da Bobcat Company nos Estados Unidos e diversos outros países. ©2023 Bobcat Company. Todos os direitos reservados.



Bobcat®

Doosan Bobcat Korea Co., Ltd.
www.bobcat.com