



ESCAVADEIRAS COMPACTAS

E10

| | |
|-----------------------|---------------------|
| Peso operacional | 1176 kg |
| Potência | 7.6 kw |
| Capacidade da caçamba | 0.025m ³ |



Bobcat SNS

Escaneie para acessar o canal do YouTube da Bobcat®

One Tough Animal®

E10 — ESPECIFICAÇÕES

Pesos

| | |
|-----------------------------|----------|
| Peso operacional (ISO 6016) | 1176 kg |
| Pressão sobre o solo | 28.8 kPa |

Motor

| | |
|-----------------------------|---------------------------------|
| Marca / Modelo | Kubota / D722-E4B-BCZ-6 (Tier4) |
| Combustível | Diesel |
| Número de cilindros | 3 |
| Deslocamento | 0.7 L |
| Potência máxima (SAE J1995) | 7.6 kW (10.2 HP) |
| Torque máximo (SAE J1995) | 40.1 Nm |

Desempenho

| | |
|--|----------|
| Força de escavação, braço (ISO 6015) | 5550 N |
| Força de escavação, caçamba (ISO 6015) | 8294 N |
| Força na barra de tração | 9905 N |
| Velocidade de deslocamento (baixa) | 2.1 km/h |
| Velocidade de deslocamento (alta) | 2.8 km/h |

Sistema hidráulico

| | |
|---------------------|----------------------------|
| Tipo da bomba | Bomba de engrenagens dupla |
| Capacidade da bomba | 20.0 L/min |
| Vazão auxiliar | 20.0 L/min |
| Alívio auxiliar | 190.0 bar |

Sistema de giro

| | |
|-------------------------|---------|
| Giro da lança, esquerda | 67.0° |
| Giro da lança, direita | 64.0° |
| Velocidade de giro | 9.0 RPM |

Capacidades de fluidos

| | |
|--------------------------|--------|
| Sistema de arrefecimento | 3.0 L |
| Óleo e filtro do motor | 2.8 L |
| Tanque de combustível | 16.0 L |
| Sistema hidráulico | 9.4 L |

Características padrão

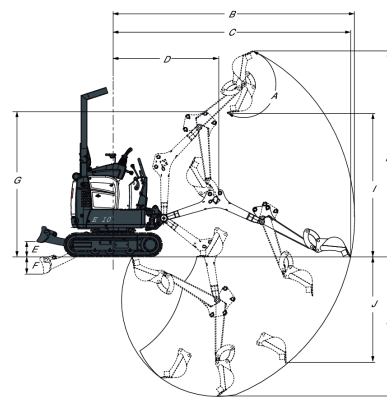
| | |
|--|--|
| Cabine TOPS ¹ | Cinto de segurança retrátil |
| Lâmina dozer extensível manualmente de 710 a 1100 mm | Assento em vinyl |
| Esteiras de borracha de 180 mm | Dois velocidades de deslocamento |
| Sistema hidráulico auxiliar com engates rápidos | Subestrutura extensível hidráulicamente de 710 a 1100 mm |
| Travas dos consoles de controle | Luzes de trabalho |
| Buzina | Ignição de chave |

1. Estrutura de proteção contra capotagem (TOPS) - Atende aos requisitos da ISO 12117.

Opcionais

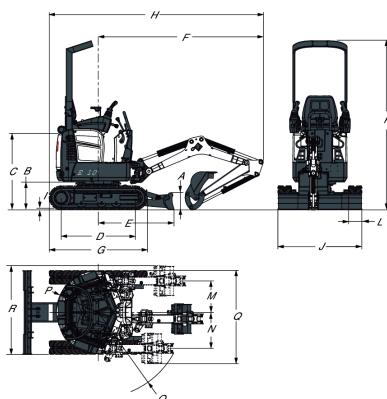
| | |
|------------------------|---------------------------|
| Ignição sem chave | Kit sinalizador giratório |
| Alarme de deslocamento | Kit de extensão de lâmina |

Alcance de trabalho



| | | | |
|-----|-----------|-----|-----------|
| (A) | 196.0° | (G) | 1899.0 mm |
| (B) | 3145.0 mm | (H) | 2685.0 mm |
| (C) | 3093.0 mm | (I) | 1818.0 mm |
| (D) | 1374.0 mm | (J) | 1383.0 mm |
| (E) | 196.0 mm | (K) | 1820.0 mm |
| (F) | 230.0 mm | | |

Dimensões



| | | | |
|-----|-----------|------|-----------------|
| (A) | 220.0 mm | (J*) | 710.0~1100.0 mm |
| (B) | 363.0 mm | (K) | 2209.0 mm |
| (C) | 992.0 mm | (L) | 180.0 mm |
| (D) | 968.0 mm | (M) | 413.0 mm |
| (E) | 987.0 mm | (N) | 471.0 mm |
| (F) | 2153.0 mm | (O) | 1121.0 mm |
| (G) | 1280.0 mm | (P) | 550.0 mm |
| (H) | 2793.0 mm | (Q) | 1221.0 mm |
| (I) | 16.0 mm | (R) | 1163.0 mm |

* Esteira retrátil

DOOSAN

Bobcat é uma empresa da Doosan.

A Doosan é líder mundial em equipamento de construção, soluções para água e energia, motores e engenharia, atendendo orgulhosamente clientes e comunidades por mais de um século. Bobcat e o logotipo Bobcat são marcas registradas da Bobcat Company nos Estados Unidos e diversos outros países. ©2023 Bobcat Company. Todos os direitos reservados.



Bobcat®

Doosan Bobcat Korea Co., Ltd.
www.bobcat.com