



Bobcat®

Manipuladores telescópicos



One Tough Animal®

Cargador Telescópico

La productividad se encuentra con un confort superior

Manipulador telescópico

SERIES DE CARGADORES TELESCÓPICOS DE 2.6~4.3 TONELADAS Y 6~8 M PARA TRABAJOS PESADOS

Los cargadores telescópicos serie TL Bobcat están hechos para realizar trabajos pesados y altamente productivos. Gracias a su bastidor y pluma protegida con diseños específicos con sistemas Bobcat de alta calidad, son máquinas muy aptas para cargas y aplicaciones intensas en las industrias de la construcción y desperdicio.

CONOZCA A SU NUEVO COMPAÑERO DE TRABAJO

Dese gusto con una máquina superior que ofrece confort durante todo el día, mayor productividad y confiabilidad, sistemas inteligentes, y una construcción robusta con una operación intuitiva, y excelentes sistemas ergonómicos a lo largo de la máquina.

SERIES DE MANIPULADORES TELESCÓPICOS PARA APLICACIONES DE 3.5~4.1 TONELADAS, ELEVACIÓN DE 10~18 M, Y ASCENSOR

Con gran alcance, agilidad y fuerza, los manipuladores telescópicos serie R Bobcat son particularmente populares en las industrias de la construcción y alquiler. La combinación de su alto desempeño, sistemas líderes en su clase y facilidad de uso, convierte a estas máquinas en la solución ideal para los trabajos exigentes y de precisión.



*Según la versión del paquete AGRI



▶ ESPACIO DE TRABAJO PREMIUM

Una cabina nueva y especiosa con muchos sistemas de confort, incluyendo un asiento con suspensión dinámica y compartimentos de almacenamiento calentador/enfriados.



▶ OPERACIÓN INTUITIVA Y SUAVE

Gracias a la configuración de la cabina inteligente, elementos de control codificados por color, y un joystick todo en uno con sistemas ergonómicos mejorados.



▶ CONTROL A CUALQUIER ALTURA

Con precisión quirúrgica – gracias a su transmisión increíblemente suave, y nuestro Sistema de posicionamiento de la pluma, un joystick actualizado, la función del freno por aproximación, y la gran visibilidad desde la cabina.



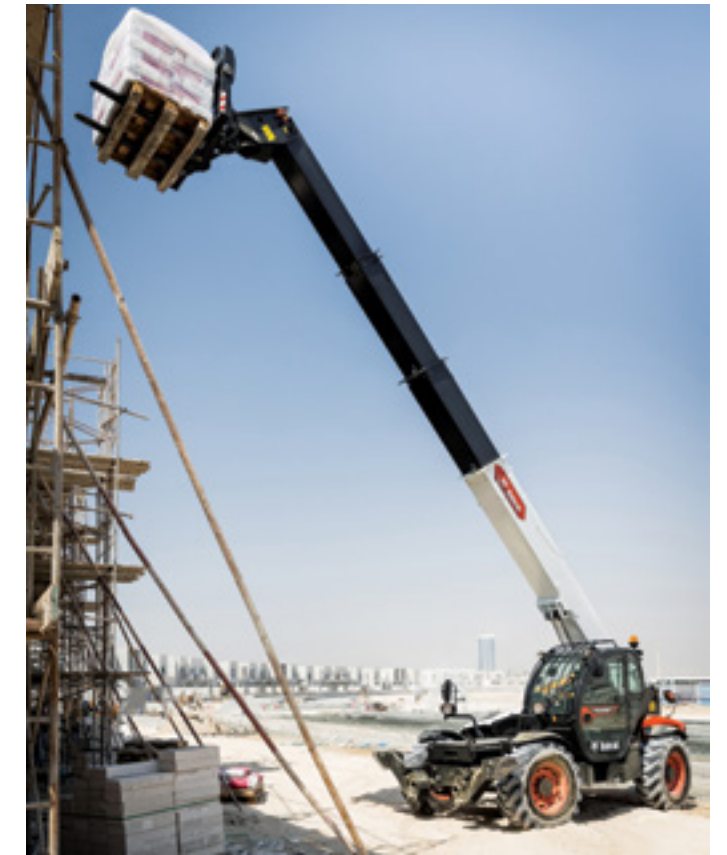
▶ CONFIANZA QUE INSPIRA

La impresionante estabilidad de los manipuladores telescópicos Bobcat se complementa con muchos sistemas de seguridad prácticos y fáciles de usar.

Desempeño en la construcción



LA PRECISIÓN SE ENCUENTRA CON LA FUERZA



▶ TRABAJAR SIN ESTABILIZADORES

Con la estabilidad superior y balance de nuestros manipuladores telescópicos, gran parte de los trabajos no requieren estabilizadores. Disfrute la libertad de operar y mantener el control con el Sistema de posicionamiento de la pluma de Bobcat, activo en llantas y estabilizadores.

▶ ALCANCE ALTO Y LEJOS

Diseñamos la máquina con un centro de gravedad bajo, una larga distancia entre los ejes delanteros y traseros y una distribución de peso óptima – para que usted pueda alcanzar alto y lejos las cargas pesadas con facilidades en cualquier posición.



▶ MANEJAR CON (SIN) CUIDADO

Gracias a la transmisión automática súper suave de los manipuladores telescópicos Bobcat, podrá mover las cargas inestables con facilidad a la obra.

▶ EXCLUSIVO SISTEMA DE POSICIONAMIENTO DE LA PLUMA

El movimiento lateral significativo de la pluma permite colocar con precisión una carga a altura sin la necesidad de repositionar la máquina. La función patentada por Bobcat es estándar en todos los modelos SLP.

Desempeño en la agricultura



► MAYOR EFICIENCIA Y PRODUCTIVIDAD

La pluma con velocidades que son las mejores de su clase, la transmisión potente y los movimientos automatizados de la pluma, permiten a los operadores realizar el trabajo de una manera más eficiente y en menos tiempo.



► ESTABILIDAD QUE INSPIRA CONFIANZA

Maneje las cargas pesadas a cualquier altura de manera fácil y segura, gracias a su construcción bien balanceada, centro de gravedad bajo, contrapesos pesados, y larga distancia entre los ejes delanteros y traseros.

MAYOR INTELIGENCIA Y VELOCIDAD



► FUNCIONES AUTOMATIZADAS DE LA PLUMA

Sacudir el cucharón

La posición del joystick determina cómo se sacude el cucharón:

- Neutral: se sacude gradualmente para vaciar el cucharón
- Izquierda: amontona para distribuir mejor el material en el cucharón
- Derecha: al vaciar quita el material pegajoso del cucharón

Máx. ángulo de elevación

Previene colisiones en edificios con techos bajos fijando el sistema del máximo ángulo de elevación.

Retorno al suelo

Coloque el ángulo de la pluma retraída. A medida que la pluma se baja, se autoretrae y detiene en la posición fijada, evitando dañar el aditamento o el suelo.



*Las opciones y sistemas en la foto pueden variar dependiendo de los modelos y la región.

Confort



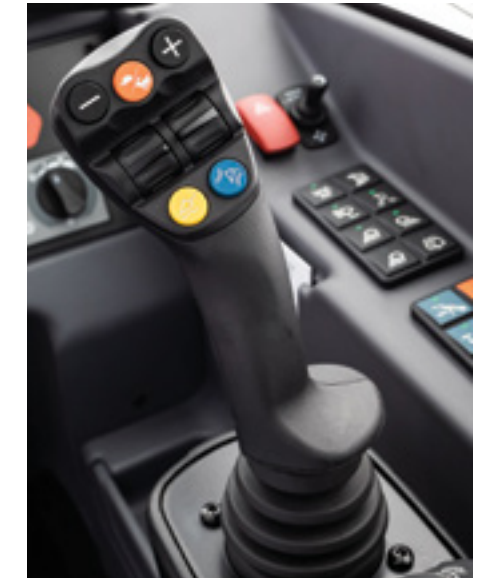
Esta imagen muestra el interior de los modelos grandes.

EXPERIENCIA DE TALLA MUNDIAL PARA EL USUARIO



▀ VISIBILIDAD DE 360 GRADOS

Logre una gran visibilidad de la obra gracias a la cabina 100% de vidrio, con techo de rejilla delgada, capó inclinado y tablero bajo. Hasta ocho luces de trabajo LED memorizan su última configuración, mientras el espejo eléctrico dispone de una función de descongelación.



▀ JOYSTICK INTELIGENTE TODO EN UNO

Montado en el descansabrazos del asiento (disponible en los modelos grandes), controla la pluma, la velocidad y dirección de la máquina, sacude el cucharón, coloca los aditamentos en posición flotante, y opera la función de auto-agarre.

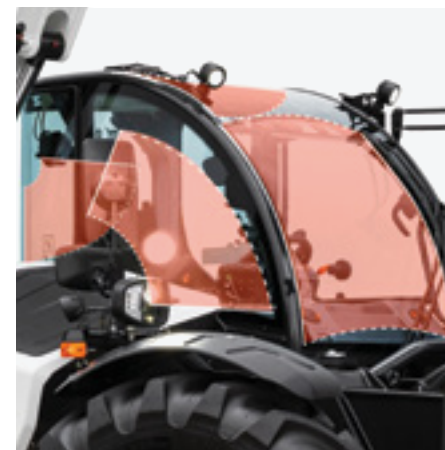


▀ OPERACIÓN INTUITIVA Y SUAVE

Los controles son fáciles de alcanzar y tiene una configuración intuitiva con codificación por color para poder encontrar todo con rapidez. Cada elemento tiene una luz de fondo y usa la misma codificación por color, preservando su apariencia en la oscuridad.

▀ PANTALLA INTERACTIVA

Hay información disponible en una pantalla de 5 pulgadas con radio en Bluetooth, micrófono y altavoces. Para mayor seguridad y facilitar las maniobras, la cámara trasera se activa cuando se reversa la máquina.



▀ FUNCIÓN DE LIMPIEZA RÁPIDA

Limpie todas las ventanas en segundos. Todos los limpiaparabrisas y limpiadores de ventanas se activan presionando un botón.



▀ CABINA CON FÁCIL ACCESO

Ingresar a y salir de la cabina nueva es muy fácil gracias a la puerta ancha, la escala, numerosas manillas, y el acceso sin obstrucciones al asiento de aire nuevo Grammer Maximo.

Protección del tiempo productivo



NO HAY TIEMPO PARA TIEMPOS IMPRODUCTIVOS. ENFRENTA LAS CONDICIONES MÁS DIFÍCILES. A DIARIO.

▶ ACCESO Y CONFIGURACIÓN

Diseñado para lograr tiempos productivos máximos y realizar mantenimientos rápidos y sencillos. Acceso a los componentes más importantes es desde el frente. La frecuencia de los servicios se agrupa convenientemente, y todos los puntos de mantenimiento son fáciles de encontrar y acceder.



▶ CANASTA DEL MOTOR – ACCESO FÁCIL – MANTENIMIENTO SENCILLO

- La canasta del motor se rediseñó para optimizar la visibilidad al lado derecho y despejar el acceso a todos los puntos de mantenimiento principales.
- Capó con mayor apertura y acceso fácil a los puntos de mantenimiento periódico, tales como filtro de aceite, tapón de aceite, filtro de aire, etc.

▶ DISEÑO PROTEGIDO

Todos los componentes vitales de su máquina se encuentran dentro de la pluma y bastidor altamente rígidos. El bastidor mismo dispone de una caja robusta. Los cilindros, sistemas hidráulicos y arnés eléctrico de la máquina permanecen bien protegidos en todo momento.



▶ PRIMERO LA SEGURIDAD

Gracias al capó del motor de bajo perfil y tablero rediseñados de la serie R, podrá disfrutar de una visibilidad excelente sin obstrucciones desde la cabina. Desplácese por la obra con confianza, con seguridad y evite equivocaciones costosas.



Placa inferior protegida

*Las opciones y sistemas en la foto pueden variar dependiendo de los modelos y la región.

ADITAMENTOS

► CAPACIDAD DE HACER MÁS

Los manipuladores telescópicos Bobcat se diseñaron para sobresalir en una variedad de aplicaciones para las labores de manipular, subir y elevar personas. Con los aditamentos Bobcat, se puede aprovechar al máximo esta versatilidad con una eficiencia óptima.

► ADITAMENTOS

- Horquillas flotantes
- Horquillas montacargas rígidas FEM III
- Transportadores de cambio lateral
- Cucharones excavadores
- Grúas giratorias
- Brazos giratorios
- Canastas de concreto
- Ascensores o plataformas de personas



Cucharón



Grúa giratoria



Horquillas montacargas grandes



Brazo de extensión



Aro de elevación en cabeza de la pluma (depende del modelo)



ALTURA DE ELEVACIÓN DE RANGO MEDIO Y ALTO

► MÁQUINAS AVANZADAS PARA OBRAS EXIGENTES

Los sistemas de rango medio impulsan el desempeño y alcance, y a la vez mantienen su capacidad de compacto. Para los trabajos más desafiantes, las máquinas con alta altura brindan capacidades de alcance y elevación sobresalientes. Pese a no ser compactas, las máquinas de alta altura de elevación aún son bastante maniobrables.

Capacidad de elevación: 3.6 a 4.1 t
 Altura de elevación: 12 a 18 m



ELIJA SU ANIMAL

RANGO COMPACTO

► UN ACCESO LIMITADO ES UN ACCESO SUFICIENTE

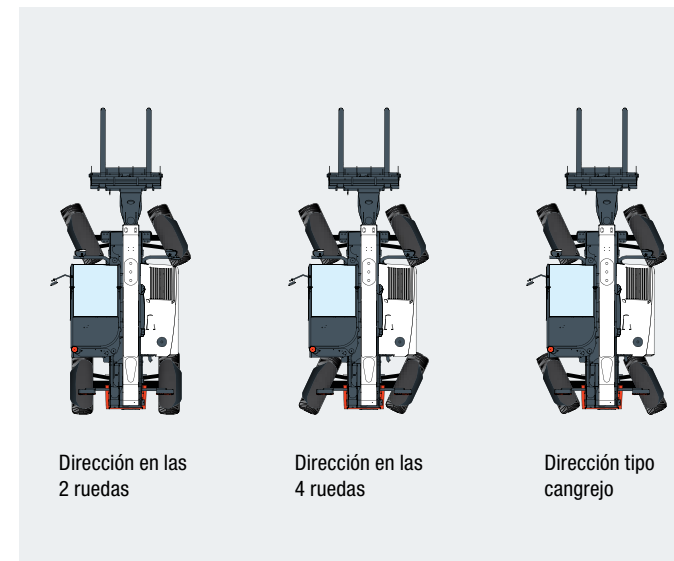
Una máquina grande puede representar grandes desafíos. Enfatizando la maniobrabilidad, las máquinas con rango compacto sobresalen en las obras limitadas.

Capacidad de elevación: 2.6 a 4.3 t
 Altura de elevación: 6 u 8 m



EQUIPO ESTÁNDAR Y OPCIONES

Modelo	TL26.60	TL30.60	TL35.70	TL41.140SLP	
	TL30.70	TL38.70HF	TL43.80HF	T36.120SL T40.180SLP	
CABINA					
Asiento de suspensión mecánico	Estándar	Estándar	Estándar	Estándar	Estándar
Asiento de suspensión de aire	Opc.	Opc.	Opc.	Opc.	Opc.
Asiento de suspensión de aire Grammer Maximo	-	Opc.	Opc.	-	-
Radio con Bluetooth con función DAV y micrófono	Opc.	Opc.	Opc.	Opc.	Opc.
Cabina estándar	Estándar	Estándar	Estándar	Estándar	Estándar
Cabina+ (incluye por porta celular, parasol, descansabrazos fijo, columna de dirección telescópica y de inclinación, portadocumentos de PVC)	Opc.	Opc.	Opc.	Opc.	Opc.
Cabina+ AGRI (incluye "Cabina+" y volante de lujo, llavero, columna de dirección telescópica y de inclinación, enchufe de 3 pines para tractor, 4 modos de dirección, teclado de luces de trabajo, teclado inteligente con retorno al suelo, máx. ángulo de elevación)	Opc.	Opc.	Opc.	-	-
Calefacción, desempañador y ventilación	Estándar	Estándar	Estándar	Estándar	Estándar
Aire acondicionado	Opc.	Opc.	Opc.	Opc.	Opc.
Almacenamiento frontal, lateral y posterior	Estándar	Estándar	Estándar	Estándar	Estándar
Pantalla LCD de 5 pulgadas con selector múltiple de navegación	Estándar	Estándar	Estándar	Estándar	Estándar
Joystick estándar (incluye mando para AVANZAR/REVERSAR y velocidad de tortuga/conejo)	Estándar	Estándar	Estándar	Estándar	Estándar
Joystick inteligente (incluye controles proporcionales, mando para AVANZAR/REVERSAR, sistema para sacudir el cucharón, sistema de flotación prearreglada de la pluma)	Opc.	Opc.	Opc.	-	-
Lonchera (calentada y refrigerada si dispone de aire acondicionado)	-	Opc.	Opc.	-	-
Parrilla protectora para el parabrisas	Opc.	Opc.	Opc.	-	-
Cámara de reversa	Opc.	Opc.	Opc.	Opc.	Opc.
Cabina con ROPS/FOPS (nivel II) y vidrios polarizados	Estándar	Estándar	Estándar	Estándar	Estándar
Parasol	Opc.	Opc.	Opc.	Opc.	Opc.
Columna de dirección inclinable	Estándar	Estándar	Estándar	Estándar	Estándar
Puertos USB (para cargar celular)	Estándar	Estándar	Estándar	Estándar	Estándar
LLANTAS Y DESPLAZAMIENTO					
Llantas de 24 pulgadas de propósito general	Opc.	Opc.	Opc.	Opc.	Opc.
Llantas de trabajo pesado (varios tipos)	Opc.	Opc.	Opc.	Opc.	Opc.
Ejes de trabajo pesado	Estándar	Estándar	Estándar	Estándar	Estándar
Máx. velocidad de desplazamiento – 30km/h (con llantas de 24 pulgadas)	-	Estándar	Estándar	Estándar	Estándar
Máx. velocidad de desplazamiento – 31km/h (con llantas de 24 pulgadas)	Estándar	-	-	-	-
Máx. velocidad de desplazamiento – 40km/h (con llantas de 24 pulgadas)	-	Opc.	Opc.	-	-
3 modos de dirección (2WS/4WS/CANGREJO) con realineación de ruedas semiautomática (modo manual disponible aún)	Estándar	Estándar	Estándar	Estándar	Estándar
4 modos de dirección (2WS/4WS/CANGREJO/semi-CANGREJO) con realineación de ruedas semiautomática (modo manual disponible aún)	Opc.	Opc.	Opc.	-	-
Freno de parqueo automático	Estándar	Estándar	Estándar	Estándar	Estándar
Palanca de avanzar-neutral-reversar (FNR)	Opc.	Opc.	Opc.	Opc.	Opc.
Transmisión hidrostática con velocidades de tortuga/conejo, caja automática	Estándar	Estándar	Estándar	Estándar	Estándar
LUCES Y LUCES ROTATIVAS					
Luz rotativa halógena	Estándar	Estándar	Estándar	Estándar	Estándar
Luces de trabajo halógenas en la cabina	Estándar	Estándar	Estándar	Estándar	Estándar
Luces de trabajo LED	Opc.	Opc.	Opc.	Opc.	Opc.
Luces de trabajo en la pluma	Opc.	Opc.	Opc.	Opc.	Opc.
DESEMPEÑO					
Ventilador inverso automático	Opc.	Opc.	Opc.	Opc.	Opc.
Línea de auxiliares hidráulicos en cabeza de la pluma con sistema de conexión rápida (o FCS)	Estándar	Estándar	Estándar	Estándar	Estándar
Arnés de cableado y conectores eléctricos de la pluma	Opc.	Opc.	Opc.	Opc.	Opc.
Transportadores con cerrojo de aditamentos hidráulicos	Opc.	Opc.	Opc.	Opc.	Opc.
Transportadores competitivos	Opc.	Opc.	Opc.	Opc.	Opc.
Bomba de engranajes con flujo compartido	Estándar	Estándar	Estándar	Estándar	Estándar
Freno por aproximación con pedal de freno (para alcanzar con facilidad baja velocidad sin cambiar las rpm del motor)	Estándar	Estándar	Estándar	Estándar	Estándar
VARIOS					
Supresor de movimientos no deseados (EN15000)	Estándar	Estándar	Estándar	Estándar	Estándar
Marco de caja soldada y placa inferior soldada para proteger partes vitales	Estándar	Estándar	Estándar	Estándar	Estándar
Desconector de batería electrónico (o EBD)	Estándar	Estándar	Estándar	Estándar	Estándar
Tapas de combustible con cerrojo	Opc.	Opc.	Opc.	Opc.	Opc.
Predisposición de ascensor o plataforma de personas	-	-	-	-	Opc.
Horquilla montacargas (varios tipos)	Opc.	Opc.	Opc.	Estándar	Estándar
Recubrimiento protector de cinc	Opc.	Opc.	Opc.	Opc.	Opc.
Quicktach con cerrojo manual de aditamento	Estándar	Estándar	Estándar	Estándar	Estándar
Control remoto para operar la pluma a distancia	-	-	-	Opc.	Opc.
Paquete de seguridad (incluye luces de carretera, espejos, enganche de remolque frontal, tope de la pluma, limpiaparabrisas trasero/delantero/de techo con líquido limpiador, alarma de reversa, etc.)	Estándar	Estándar	Estándar	Estándar	Estándar
Columna de dirección inclinable	Estándar	Estándar	Estándar	Estándar	Estándar
Caja de herramientas	Opc.	Opc.	Opc.	Opc.	Opc.
Enganches de remolque (varios tipos)	Opc.	Opc.	Opc.	Opc.	Opc.



3 modos de dirección estándar en todos los modelos



Transmisión hidrostática con modo dinámico para mayor agilidad, viene estándar en todos los modelos.

EQUIPO ESTÁNDAR

Nuestras máquinas salen de fábrica preparadas para realizar trabajos difíciles desde su primer día. El rango de sistemas estándar abarca de todo, desde productividad y confort, lo cual eleva el nivel de exigencia para los equipos de construcción modernos.



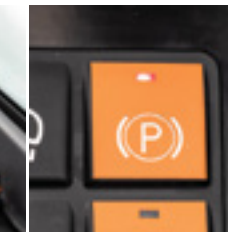
Pantalla LED de 5 pulgadas con selector múltiple de navegación



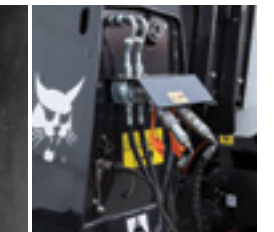
Enchufe tipo A y C de USB para cargar celulares



Joystick todo en uno



Freno de parqueo automático



Línea hidráulica auxiliar en la cabeza de la pluma con FCS*



Tapete fácil de limpiar



Almacenamiento frontal grande



Placa de acero inferior protectora



Almacenamiento lateral (tamaño botella)

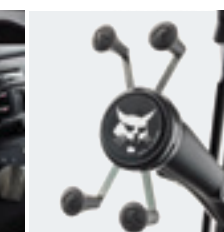
*FCS – Sistema de conexión rápida



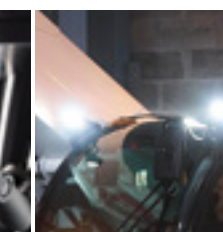
Asiento de aire suspendido con reposacabezas



Radio con Bluetooth y función DAB y micrófono



Portacelular



Luces de trabajo LED



Ascensor o plataforma para personas



Caja de herramientas



Cámara para reversar



Parasol



Columna de dirección inclinable y telescópica

EQUIPO OPCIONAL

A veces lo único que queremos es agregar a la máquina es una función específica o un toque personal. Elija de la lista de opciones personalice su manipulador telescópico, ¡y disfrute!

PAQUETES DE USO AGRÍCOLA

C = Modelos compactos: TL26.60, TL30.60, TL30.70
L = Modelos grandes: TL35.70, TL38.70HF, TL43.80HF

PAQUETES DE USO AGRÍCOLA				
AGRI				
DESEMPEÑO				
C&L	Transportador QuickTach con cerrojo de aditamento manual	Std	Std	Std
C&L	Transportador de QuickTach con cerrojo de aditamento hidráulico	Opt	Opt	Opt
C&L	Línea de auxiliares hidráulicos delanteros con acoples rápidos y FCS (sistema de conexión rápida)	Std	Std	Std
C&L	Suspensión automática de la pluma	Opt	Opt	Std
C&L	Pluma flotante	Opt	Opt	Opt
C&L	Sacudir el cucharón	Opt	Opt	Std
C&L	Cojin en punto de retracción de pluma y elevación de pluma (ángulo mín. y máx.)	Std	Std	Std
C&L	Prefiltro ciclónico de aire incorporado con evacuación de polvo	Std	Std	Std
C&L	Función de freno de aproximación combinado con pedal de freno	Std	Std	Std
C&L	Deslizamiento	Std	Std	Std
C&L	Ajuste del flujo hidráulico auxiliar	Std	Std	Std
C&L	Flujo hidráulico permanente	Std	Std	Std
C&L	Ajuste de velocidad de la pluma (sistema de manejo inteligente)	Std	Std	Std
C&L	Ventilador inverso automático con ajuste de tiempo de ciclo	Std	Std	Std
C&L	Diferencial de deslizamiento limitado en eje delantero	Std	Std	Std
CABINA				
C	Asiento de suspensión mecánico	Std	-	-
C	Asiento de suspensión de aire	Opt	Std	Std
L	Asiento de suspensión mecánico	Std	-	-
L	Asiento de suspensión de aire	Opt	Std	-
L	Asiento de suspensión de aire Grammer Maximo con calefacción y descansabrazos izquierdo	Opt	Opt	-
L	Asiento de suspensión de aire Grammer Maximo con calefacción, descansabrazos izquierdo, y descansabrazos derecho con joystick	Opt	Opt	Std
L	Lonchera (calentada y enfriada si dispone de aire acondicionado)	Opt	Opt	Opt
C	Parasol	Std	Std	Std
L	Parasol	Std	-	-
C&L	Limpiaparabrisas delantero y trasero con líquido limpiador	Std	Std	Std
C&L	Limpiaparabrisas en techo con líquido limpiador	Opt	Std	Std
C	Limpiaparabrisas de ventana lateral con líquido limpiador	Opt	Opt	Opt
L	Limpiaparabrisas de ventana lateral con líquido limpiador	Opt	Std	Std
C&L	Limpieza rápida de todas las ventanas	Std	Std	Std
C&L	Espejo eléctrico con descongelamiento al lado derecho	Opt	Opt	Opt
C&L	Joystick estándar con controles proporcionales y mando para AVANZAR/REVERSAR	Std	Std	-
C&L	Joystick inteligente con controles proporcionales, mando para AVANZAR/REVERSAR, sistema para sacudir el cucharón, y pluma flotante preajustada	Opt	Opt	Std
C&L	Palanca de dirección para AVANZAR/REVERSAR en el volante	Opt	Opt	Opt
C&L	Pantalla estándar de 5 pulgadas con radio y altavoz	Std	-	-
C&L	Pantalla estándar de 5 pulgadas con radio con Bluetooth, micrófono y altavoz	Opt	Std	Std
C&L	Enchufe USB (para cargar celulares)	Std	Std	Std
C&L	Cámara para reversar	Opt	Opt	Opt
C&L	Aire acondicionado (HVAC)	Std	Std	Std
C	Cabina estándar	Std	-	-
C	Cabina+ (portacelular, parasol, descansabrazos con espuma, columna de dirección telescópica e inclinable, portadocumentos de PVC)	Opt	Std	-
C	Cabina+ AGRI ("Cabina+" + volante de dirección de lujo, llavero, columna de dirección telescópica e inclinable, enchufe de 3 pines para tractores, 4 modos de dirección, teclado para luces de trabajo, teclado inteligente con retorno al suelo, máx. ángulo de elevación)	Opt	Opt	Std

PAQUETES DE USO AGRÍCOLA				
AGRI				
CABINA				
L	Cabina estándar	Est.	-	-
L	Cabina+ (portacelular, parasol, descansabrazos con espuma, columna de dirección telescópica e inclinable, portadocumentos de PVC)	Opc.	-	Est.
L	Cabina+ AGRI ("Cabina+" + volante de dirección de lujo, llavero, columna de dirección telescópica e inclinable, enchufe de 3 pines para tractores, 4 modos de dirección, teclado para luces de trabajo, teclado inteligente con retorno al suelo, máx. ángulo de elevación)	Opc.	-	Est.
LUCES				
C&L	4 luces de trabajo halógenas	Est.	-	-
C&L	6 luces de trabajo halógenas	Opc.	Est.	-
C&L	6 luces de trabajo LED	Opc.	Opc.	Est.
C&L	2 luces de trabajo LED adicionales en la abrazadera del espejo a mano derecha	Opc.	Opc.	Opc.
C&L	Luces de carretera halógenas y rotativas	Est.	Est.	Est.
C&L	Paquete de carretera LED (luces de carretera + luz rotativa + luz de reversa)	Opc.	Opc.	Opc.
C&L	Luces azules para gallineros	Opc.	Opc.	Opc.
SEGURIDAD				
C&L	Supresor de movimientos no deseados (EN15000)	Est.	Est.	Est.
C&L	Sistema de arranque en frío	Est.	Est.	Est.
C&L	Cabina ROPS/FOPS (nivel II) con vidrios polarizados	Est.	Est.	Est.
C&L	Enganche de remolque delantero	Est.	Est.	Est.
C&L	Freno de parqueo automático	Est.	Est.	Est.
C&L	Alarma de reversa	Est.	Est.	Est.
C&L	Tope de la pluma	Est.	Est.	Est.
C&L	Extintor de incendios	Opc.	Opc.	Opc.
LLANTAS, DESPLAZAMIENTO Y REMOLQUE				
C	Llanta estándar - 405/70-20"	Est.	Opc.	Opc.
C	Llanta Michelin - 400/80-24"	Opc.	Est.	Est.
C	Llanta Michelin - 400/80-20"	Opc.	Opc.	Opc.
C	Llanta Alliance - 400/70-20"	Opc.	Opc.	Opc.
C	Llanta Alliance - 405/70-24"	Opc.	Opc.	Opc.
L	Llanta Michelin - 400/80-20"	Opc.	Opc.	Opc.
L	Llanta Michelin - 400/80-24"	Est.	Est.	Est.
L	Llanta Dunlop - 405/70-20"	Opc.	Opc.	Opc.
L	Llanta Dunlop - 405/70-24"	Opc.	Opc.	Opc.
C&L	Apoyo para la placa	Est.	Est.	Est.
C&L	Espejo retrovisor en enganche de remolque	Opc.	Opc.	Opc.
C&L	Línea de hidráulicos auxiliares traseros (doble acción)	Opc.	Opc.	Opc.
C&L	Velocidad de 30km/h (con llanta de 24")	Est.	Opc.	Opc.
C&L	Velocidad de 40km/h (con llanta de 24")	Opc.	Est.	Est.
C&L	Enganche de remolque rotativo (incluyendo enchufe eléctrico posterior)	Est.	Est.	Est.
C&L	Freno de remolque	Opc.	Opc.	Opc.
VARIOS				
C&L	Sistema de encendido antirrobo	Est.	Est.	Est.
C&L	EBD (Sistema de desconexión de batería electrónica)	Est.	Est.	Est.
C&L	Caja de herramientas	Opc.	Opc.	Opc.
C&L	Sistema antipolvo en la pluma	Est.	Est.	Est.
C&L	Tapa de combustible ubicable	Opc.	Opc.	Opc.
C&L	Recubrimiento protector de cinc	Opc.	Opc.	Opc.
C&L	Parrilla protectora para parabrisas (delantero y techo)	Opc.	Opc.	Opc.
C&L	Cuñas para ruedas	Opc.	Opc.	Opc.

PAQUETES DE USO AGRÍCOLA

Los cargadores telescópicos Bobcat tienen tres niveles de acabado AGRI. Si desea aumentar una funcionalidad específica, elija de la lista de opciones, ¡y personalice su máquina a su gusto!



Limpiaparabrisas de ventana lateral

Palanca de regulador (FNR)

Caja de herramientas de acero (20 l)

Parasol ajustable

Protector antipolvo

Luces de trabajo LED adicionales y espejo eléctrico con descongelamiento



Suspensión de la pluma (acumulador de nitrógeno)

Enchufe de tractor (12 V, 15 A)

Joystick inteligente con pluma flotante y sacudir el cucharón

Cámara para reversar

Espejo retrovisor

Enchufe eléctrico incorporado (2 líneas)



Paquete de carretera LED:
• Luces de carretera
• Luz rotativa
• Luz para reversar

Enchufe en remolque de sistema de frenos anti-bloqueo (ABS), salidas para hidráulicos auxiliares posteriores de doble acción, y freno de remolque hidráulico

Pantalla de 5 pulgadas con radio con Bluetooth, micrófono y altavoz

Sistema de seguridad de aditamento hidráulico usando una línea auxiliar dedicada



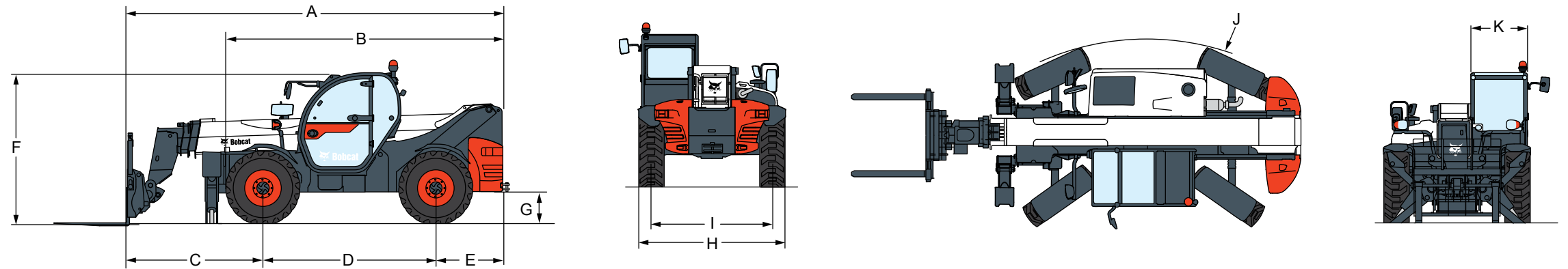
Lonchera especial con funciones de calefacción y refrigeración, hecha para botella de 1.5 L y pasabocas



Asiento suspendido de aire Grammer Maximo con calefacción, DDS (Sistema de descarga dinámica) y joystick montado en descansabrazos suspendido

*Las opciones y sistemas en la foto pueden variar dependiendo de los modelos y la región.

ESPECIFICACIONES

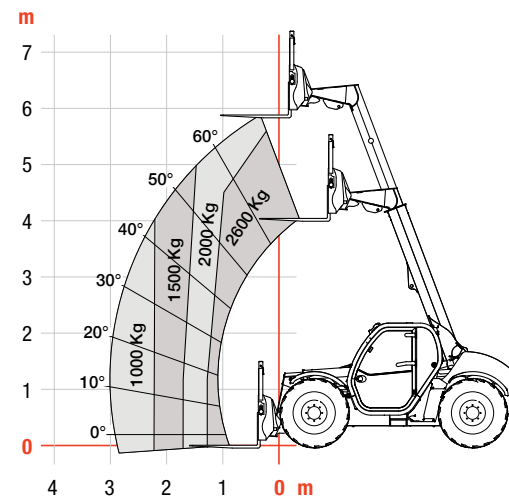


Modelo		TL26.60	TL30.60	TL30.70	TL35.70	TL38.70HF	TL43.80HF	T36.120SL	T41.140SLP	T40.180SLP
Desempeño										
Máx. altura de elevación (en llantas de 24", estabilizadores)	mm	5890	5890	6760	6973	6973	7505	11860	13650	17466
Máx. capacidad de elevación	kg	2600	3000	3000	3500	3800	4300	3600	4100	4000
Máx. alcance hacia el frente (llantas de 24")	mm	3010	3010	3930	3915	3915	4022	8031	9730	13680
Fuerza de rompimiento	kg	4600	4600	4600	6200	6200	7000	7800	12300	12300
Flujo estándar auxiliar	l/min	90	90	90	100	150	150	65	65	65
Peso de operación	kg	4900	5300	5605	7190	7460	8050	8350	9960	10580
Motor										
Modelo del motor		PERKINS / 1104D -44TA	PERKINS / 1104D -44TA	PERKINS / 1104D -44TA	PERKINS / 1104D -44TA	PERKINS / 1104D -E44TA	PERKINS / 1104D -E44TA	PERKINS / 1104D -44TA	PERKINS / 1104D -44TA	PERKINS / 1104D -44TA
Emisión		Etapa IIIA	Etapa IIIA	Etapa IIIA	Etapa IIIA	Etapa IIIA	Etapa IIIA	Etapa IIIA	Etapa IIIA	Etapa IIIA
Caballos de fuerza	kW	74.5	74.5	74.5	74.5	96.5	96.5	74.5	74.5	74.5
Caballos de fuerza	hp	100	100	100	100	130	130	100	100	100
Tanque de combustible	liter	115	115	115	138	138	138	130	145	145
Llantas estándar		405/70-20"	405/70-20"	405/70-20"	405/70-20"	405/70-20"	405/70-20"	405/70-20"	400/80-24"	400/80-24"
Máx. velocidad de desplazamiento - llantas estándar	km/h	26.5	26.5	26.5	26	26	26	26	30	30
Máx. velocidad de desplazamiento - opción	km/h	31	31	31	40	40	40	30	-	-
Modos de dirección		4 modos de dirección con realineación de ruedas automática Dirección en las 2 ruedas / Dirección en las 4 ruedas / Dirección tipo cangrejo / Dirección tipo semi-cangrejo (opcional)						3 modos de dirección con alineación de ruedas semiautomática Dirección en las 2 ruedas / Dirección en las 4 ruedas, Cangrejo.		
Configuración										
Estabilizadores compactos		-	-	-	-	-	-	○	○	○
Nivelación del bastidor		-	-	-	-	-	-	○	○	○
Sistema de posicionamiento de la pluma (sistema de cambio lateral incorporado)		-	-	-	-	-	-	○	○	○
Ángulo de inclinación del bastidor	grados	-	-	-	-	-	-	+/- 6	+/- 4	+/- 4
Dimensión										
A Largo general hasta cara de horquillas	mm	4507	4507	5035	4869	4869	4975	5442	6108	6220
B Largo general hasta llantas delanteras	mm	4035	4035	4185	4058	4058	4256	4660	4950	4950
C Largo entre eje delantero y cara de horquillas	mm	1020	1020	1400	1356	1356	1352	1793	2151	2263
D Distancia entre ejes delanteros y traseros	mm	2820	2820	2820	2870	2870	2870	2850	2850	2850
E Largo entre eje traseros y lado posterior de la máquina	mm	667	667	818	643	643	754	799	1107	1107
F Altura general de cabina estándar	mm	Cabina baja: 2140 Cabina alta: 2290	Cabina baja: 2140 Cabina alta: 2290	2290	2373	2373	2373	2515	2520	2520
G Holgura al suelo	mm	264	264	264	346	346	430	415	509	509
H Ancho sobre llantas estándar	mm	2100	2100	2100	2300	2300	2300	2264	2418	2418
Ancho general con estabilizadores completamente desplegados	mm	-	-	-	-	-	-	2479	2619	2619
I Ancho de orugas (delanteras y traseras)	mm	1666	1666	1666	1895	1895	1895	1862	1992	1992
J Radio de giro externo de las llantas	mm	3717	3717	3717	3714	3714	3714	3765	4150	4150
K Ancho exterior de la cabina	mm	930	930	930	1013	1013	1013	930	930	930
Amplitud lateral de BPS	grados	-	-	-	-	-	-	-	+/- 525	+/- 675

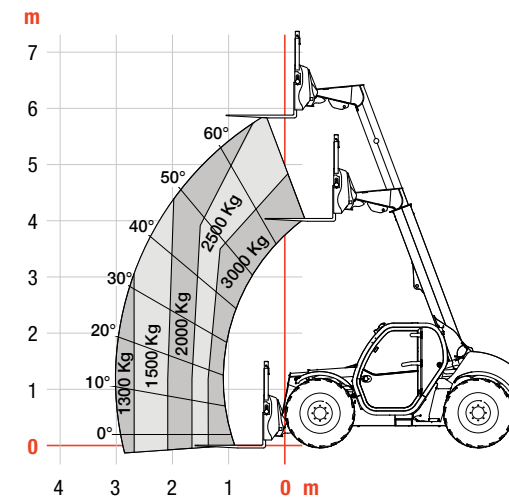
Las especificaciones se dan solo para realizar comparaciones y están sujetas a cambios sin previo aviso.

COMPACTAS

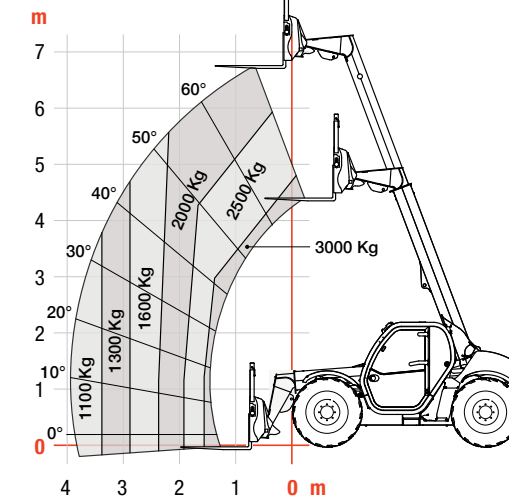
▶ TL26.60



▶ TL30.60



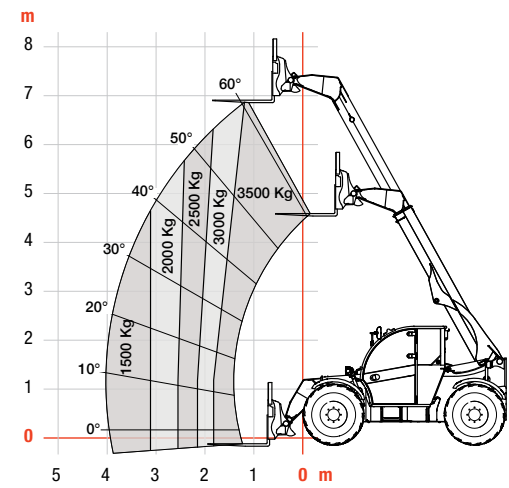
▶ TL30.70



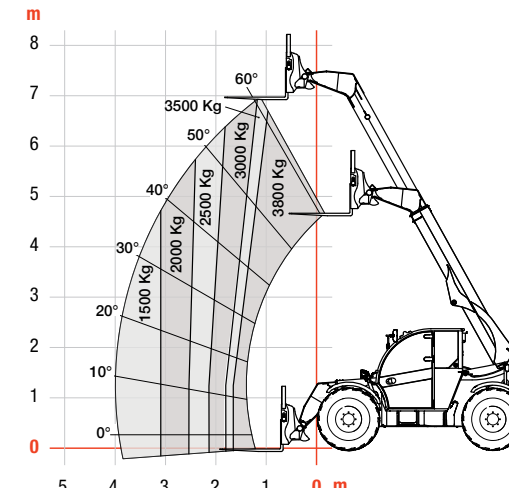
NOTAS

GRANDES

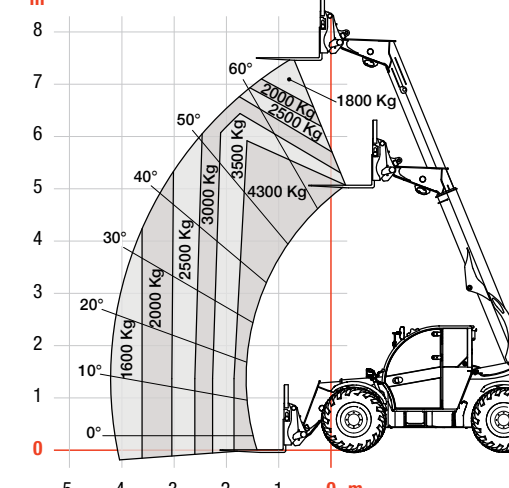
▶ TL35.70



▶ TL38.70HF

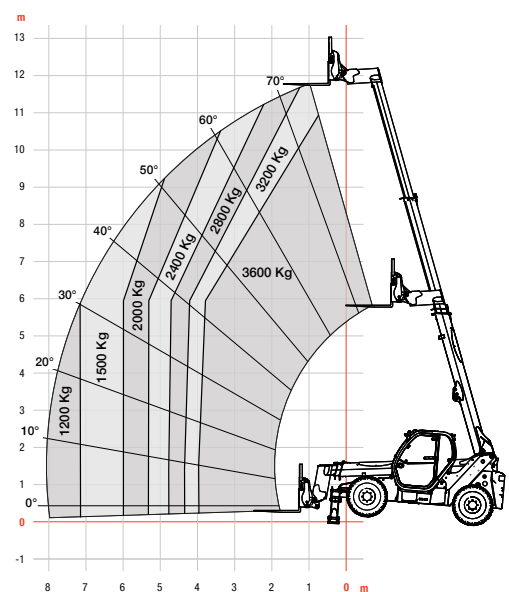


▶ TL43.80HF

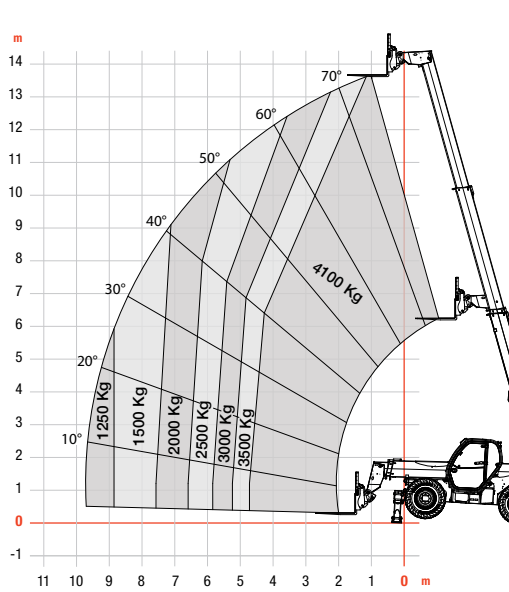


ALTURA DE ELEVACIÓN ALTA

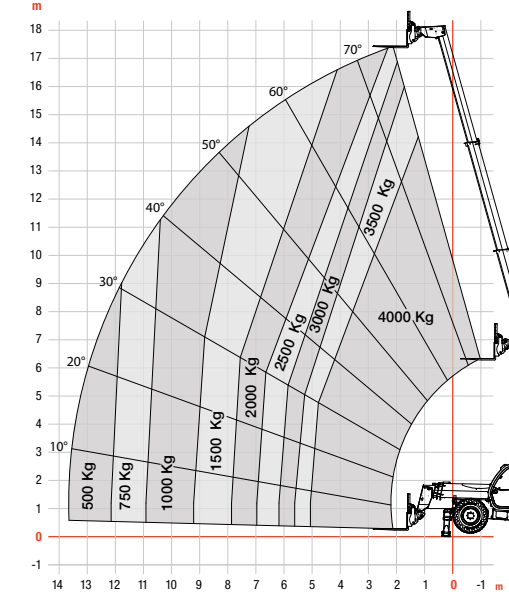
▶ T36.120SL



▶ T41.140SLP



▶ T40.180SLP





EL LÍDER EN VERSATILIDAD Y MANIOBRABILIDAD



Cargadores de dirección deslizante



Cargador compactos con orugas



Cargadores-retroexcavadoras



Excavadoras compactas



Minicargadores con orugas



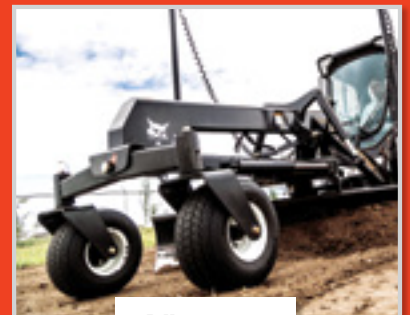
Manipuladores telescópicos



Máquinas utilitarias Toolcat™



Vehículos utilitarios



Aditamentos



Ciertas especificaciones se basan en cálculos de ingeniería y no son mediciones en sí. Las especificaciones se dan solo para realizar comparaciones y están sujetas a cambios sin previo aviso. Las especificaciones de su equipo Bobcat en particular variarán con base en las variaciones normales de diseño, fabricación, condiciones de operación y otros factores. Las fotos de las unidades Bobcat pueden mostrar equipos que no son estándar. Los sistemas y opciones en sí pueden variar por región.

Bobcat es una compañía de Doosan. Doosan es un líder mundial en equipos de construcción, soluciones de energía y agua, motores e ingeniería, que ha servido orgullosamente a clientes y comunidades por más de un siglo.

Bobcat®, el logotipo de Bobcat y los colores de la máquina Bobcat son marcas comerciales registradas de Bobcat Company en los Estados Unidos y varios otros países. ©2021 Bobcat Company. Todos los derechos reservados.

Doosan Bobcat Korea Co., Ltd.

www.bobcat.com



Bobcat®

One Tough Animal.